

Plan Local d'Urbanisme

Applicable au territoire de **LACENAS**

Modification n° 3

Règlement



5

Vu pour être annexé
à la délibération d'approbation
de la modification n° 3 du PLU
en date du 30 juin 2022.

Le Président,
Pascal Ronzière

PLU approuvé le : 15 décembre 2011

PLU modification n°1 approuvée le : 5 août 2013

PLU modification n° 2 approuvée le 29 mars 2018

PLU modification simplifiée n° 1 approuvée le 24 octobre 2019

PLU modification n° 3 approuvée le 30 juin 2022

VILLEFRANCHE
BEAUJOLAIS
agglo



Le présent règlement est établi conformément aux prescriptions des articles R. 123.4 à R. 123.12 du Code de l'Urbanisme dans leur rédaction en vigueur au 31 décembre 2015 conformément à l'article 12 du Décret n° 2015-1783 du 28 décembre 2015, maintenus en application jusqu'à la prochaine révision.

Même si aucune autorisation d'urbanisme n'est requise, les règles d'urbanisme s'imposent.

SOMMAIRE

Titre I : Dispositions générales.....page 2

Titre II: Dispositions applicables aux zones urbaines.....page 7

Chapitre I **Zone UA**page 7

Chapitre II **Zone UB et le sous-secteur UBe**page 19

Chapitre III **Zone UT**.....page 29

Chapitre IV **Zone Ui**page 38

Chapitre V **Zone Uh**page 44

Titre III: Dispositions applicables aux zones à urbaniser.....page 55

Chapitre I **Zone 1AU**page 55

Chapitre II **Zone 2AU**page 65

Titre IV: Dispositions applicables aux zones agricoles.....page 75

Chapitre I **Zone A et un sous-secteur AS**page 75

Titre V: Dispositions applicables aux zones naturelles.....page 87

Chapitre I **Zone N et un sous-secteur Nt**page 87

Titre VI: Définitions.....page 99

TITRE I – DISPOSITIONS GENERALES

ARTICLE 1 - CHAMP D'APPLICATION TERRITORIAL DU PLAN

Le présent règlement s'applique à la commune de LACENAS.

ARTICLE 2 - PORTEE RESPECTIVE DU REGLEMENT A L'EGARD D'AUTRES LEGISLATIONS RELATIVES À L'OCCUPATION DES SOLS

Sont et demeurent notamment applicables au territoire communal:

- Les règles générales d'aménagement et d'urbanisme et celles relatives à l'acte de construire et à divers modes d'occupation et d'utilisation du sol, en particulier les articles L 421-6, L 111-11, ainsi que les articles R 111-2, R111-4, R 111-26 et R 111-27 du Code de l'Urbanisme.
- Les servitudes d'utilité publique mentionnées à l'annexe du plan.
- Les articles du Code de l'Urbanisme ou d'autres législations concernant :
 - Les zones d'intervention foncière.
 - Les zones d'aménagement différé et les périmètres provisoires des zones d'aménagement différé.
 - Les vestiges archéologiques découverts fortuitement.
 - Le sursis à statuer.
 - Le droit de préemption urbain.

ARTICLE 3 - DIVISION DU TERRITOIRE EN ZONES

Le territoire couvert par le plan local d'urbanisme est divisé en zones urbaines et en zones naturelles ou non équipées.

- Les zones urbaines auxquelles s'appliquent les dispositions du titre II du présent règlement sont:
 - La zone UA
 - La zone UB et un sous-secteur Ube
 - La zone Ut
 - La zone Ui
 - La zone Uh

- Les zones à urbaniser auxquelles s'appliquent les dispositions du titre III du présent règlement sont:
 - La zone 1AU
 - La zone 2AU

- Les zones agricoles auxquelles s'appliquent les dispositions du titre IV du présent règlement sont:
 - La zone A et un sous-secteur As

- Les zones naturelles auxquelles s'appliquent les dispositions du titre V du présent règlement sont:
 - La zone N et un sous-secteur : Nt

Ces différentes zones ou secteurs sont délimités sur le plan et repérés par leurs indices respectifs.

Le plan local d'urbanisme définit également:

- Les emplacements réservés aux voies, ouvrages publics et installations d'intérêt général.
L'emplacement réservé est délimité sur le plan et repéré par un numéro. Sa destination, sa superficie et son bénéficiaire sont consignés sur la liste annexe des emplacements réservés.
- Les espaces boisés classés à conserver ou à créer.
- Les éléments du patrimoine bâti et éléments du paysage (végétaux) repérés au titre de l'article L.151-19 du code de l'urbanisme qui doivent être préservés. Les modalités de leur préservation sont fixées par les articles 11 et 13 de chaque zone.

ARTICLE 4 - ADAPTATIONS MINEURES

Conformément à l'article L152-3 à L152-6 du code de l'urbanisme, les règles et servitudes définies par un plan local d'urbanisme :

1° Peuvent faire l'objet d'adaptations mineures rendues nécessaires par la nature du sol, la configuration des parcelles ou le caractère des constructions avoisinantes ;

2° Peuvent faire l'objet d'une dérogation (sur une ou plusieurs règles), par décision motivée, notamment pour permettre :

- a. La reconstruction de bâtiments détruits ou endommagés à la suite d'une catastrophe naturelle survenue depuis moins d'un an, lorsque les prescriptions imposées aux constructeurs en vue d'assurer la sécurité des biens et des personnes sont contraires à ces règles ;
- b. La restauration ou la reconstruction d'immeubles protégés au titre de la législation sur les monuments historiques, lorsque les contraintes architecturales propres à ces immeubles sont contraires à ces règles ;
- c. Des travaux nécessaires à l'accessibilité des personnes handicapées à un logement existant ;
- d. La mise en œuvre d'une isolation en saillie des façades des constructions existantes ;
- e. La mise en œuvre d'une isolation par surélévation des toitures des constructions existantes ;
- f. La mise en œuvre de dispositifs de protection contre le rayonnement solaire en saillie des façades ;
- g. Sous conditions spécifiques, la réalisation de programme de logements locatifs sociaux.

Lorsqu'un immeuble bâti existant n'est pas conforme aux dispositions édictées par le règlement applicable à la zone, l'autorisation d'exécuter des travaux ne peut être accordée que pour des travaux qui ont pour objet d'améliorer la conformité de ces immeubles avec les dites règles ou qui sont sans effet à leurs égards.

Pour les adaptations mineures, il faut entendre les assouplissements qui peuvent être apportés sans aboutir à un changement du type d'urbanisation, en excluant tout écart important entre la règle et l'autorisation accordée.

ARTICLE 5 - RAPPELS ET DISPOSITIONS COMMUNES À TOUTES LES ZONES

- L'édification des clôtures est soumise à déclaration.
- Tout stationnement pendant une durée supérieure à 3 mois par an, consécutifs ou non, d'une caravane est soumis à l'autorisation prévue à l'article R.421-23 du code de l'Urbanisme. Cette autorisation n'est toutefois pas exigée si le stationnement a lieu :
 - Sur un terrain aménagé pour l'accueil des caravanes,
 - Dans les bâtiments et remises et sur les terrains où est implantée la résidence de l'utilisateur.
- Les coupes et abattages d'arbres sont soumis à autorisation dans les espaces boisés classés au document graphique à l'exception de celles qui en sont dispensées par l'arrêté préfectoral du 25 Août 2008.
- Les démolitions sont soumises au permis de démolir dans les cas visés par l'article L 421-26 du Code de l'Urbanisme.
- Les demandes de défrichement concernant les espaces boisés classés à conserver sont irrecevables.
- Le stationnement des caravanes est interdit dans les espaces boisés classés à conserver.
- L'implantation d'habitations légères de loisirs est interdite en dehors des terrains destinés à cet usage.
- **Concernant les accès** : l'accès est la partie de limite du terrain jouxtant la voie de desserte ouverte à la circulation, qu'elle soit publique ou privée, et permettant d'accéder au terrain d'assiette de la construction et de l'opération.
Dans le cas d'une servitude de passage, l'accès est constitué par le débouché de la servitude sur la voie.

Règles générales sur les accès

Ces dispositions ne sont pas applicables aux constructions existantes à la date d'approbation du plan local d'urbanisme dès lors qu'elles disposent d'une desserte automobile suffisante.

Ces dispositions sont cependant applicables en cas de changement d'affectation de terrains ou de locaux qui modifierait les conditions de circulation et de sécurité.

Une opération doit comporter un nombre d'accès sur les voies publiques, limité au strict nécessaire. En outre, les accès doivent être localisés et configurés en tenant compte des éléments suivants :

- la topographie et la configuration des lieux dans lesquels s'insère l'opération ;
- la nature des voies sur lesquelles les accès sont susceptibles d'être aménagés afin de préserver la sécurité des personnes (distance de visibilité, vitesse sur voie, intensité du trafic...) ;
- le type de trafic généré par l'opération (fréquence journalière et nombre de véhicules accédant à la construction, type de véhicules concernés...) ;
- les conditions permettant l'entrée et la sortie des véhicules dans le terrain sans manœuvre sur la voie de desserte.

Sur une distance minimale de 5 mètres à compter de l'alignement, la pente ou la rampe de l'accès devra être inférieure à 5 % lorsque la topographie et la configuration des lieux le permettent.

Le nombre des accès sur les voies publiques peut être limité dans l'intérêt de la sécurité. En particulier, lorsque le terrain est desservi par plusieurs voies, le projet de construction peut n'être autorisé que sous réserve que l'accès soit établi sur la voie où la gêne pour la circulation sera la moindre.

De part et d'autre de l'accès, les constructions ou végétaux seront implantés de manière à ne pas masquer la visibilité.

TITRE II - DISPOSITIONS APPLICABLES AUX ZONES URBAINES

CHAPITRE I :

DISPOSITIONS APPLICABLES A LA ZONE UA

Zone urbaine immédiatement constructible de forte densité où le bâti ancien est dominant et dans laquelle les constructions sont à édifier à l'alignement des voies publiques et en ordre continu ou semi-continu par rapport aux limites séparatives de propriété.

Cette zone à caractère multifonctionnelle (habitat, commerce, artisanat, bureaux et service, équipement collectif...) correspond généralement à la partie centrale des agglomérations aux centres bourgs, ou aux hameaux traditionnels.

Cette zone comporte des sites à préserver au titre de l'article L 151-19 du Code de l'Urbanisme. Ces sites sont matérialisés sur le plan de zonage.

SECTION 1 - NATURE DE L'OCCUPATION ET DE L'UTILISATION DU SOL

ARTICLE UA 1 – OCCUPATIONS ET UTILISATIONS DU SOL INTERDITES

Sont interdits:

- Les constructions à usage:
 - Agricole,
 - D'entrepôt, supérieur à 100 m²
- Les installations classées sauf celles prévues à l'article UA2.
- Le camping et le stationnement des caravanes hors des terrains aménagés, l'aménagement de terrains pour l'accueil de campeurs, des caravanes, et des habitations légères de loisirs.

- Les autres occupations et utilisation du sol suivantes:
 - Les parcs d'attractions ouverts au public
 - Les dépôts de véhicules
 - Les garages collectifs de caravanes

- Les occupations et utilisations du sol visées à l'article 2 ci-après dans le cas où elles ne remplissent pas les conditions particulières exigées.

ARTICLE UA 2 – OCCUPATIONS ET UTILISATIONS DU SOL SOUMISES A DES CONDITIONS PARTICULIÈRES

- Les constructions et installations nécessaires aux services publics ou d'intérêt collectif, en cohérence avec le statut de la zone.
- Les ouvrages techniques nécessaires au fonctionnement de services publics ou d'intérêt collectif, sous réserve qu'ils soient compatibles avec le caractère de la zone.
- L'aménagement et l'extension des constructions à usage agricole existantes.
- Sont admises les installations classées pour la protection de l'environnement à l'exception de celles visées par l'article L.515-8 du code de l'environnement.
- Les affouillements et exhaussements de sol, dans la mesure où ils sont nécessaires à des constructions ou à des aménagements compatibles avec la vocation de la zone.

Pour toutes constructions ou ensembles bâtis faisant l'objet d'une protection au titre de l'article L 151-19 du code de l'urbanisme, les constructions nouvelles, les travaux d'extension ou d'aménagement doivent être conçus pour contribuer à la préservation des caractéristiques historiques, esthétiques ou paysagères des constructions initiales ou du secteur, de l'ordonnancement du bâti et de l'espace végétalisé organisant l'unité foncière.

SECTION 2 - CONDITIONS DE L'OCCUPATION DU SOL

ARTICLE UA3 – ACCES ET VOIRIE

1) Accès

- L'accès des constructions doit être assuré par une voie publique ou privée et aménagée de façon à ne pas présenter de risque pour la sécurité des usages des voies publiques ou pour celles des personnes utilisant ces accès. Cette sécurité doit être appréciée, compte tenu notamment de la position des accès, de leur configuration ainsi que de la nature et de l'intensité du trafic.
- Le nombre des accès sur les voies publiques peut être limité dans l'intérêt de la sécurité. En particulier, lorsque le terrain est desservi par plusieurs voies, les constructions ne peuvent être autorisées que sous réserve que l'accès soit établi sur la voie où la gêne pour la circulation sera la moindre. Cette gêne sera appréciée notamment en fonction des aménagements qui pourraient être réalisés sur l'une ou l'autre voie.

2) Voirie

- Les voies publiques ou privées, destinées à accéder aux constructions, doivent avoir des caractéristiques techniques adaptées aux usagers qu'elles supportent, aux opérations qu'elles doivent desservir et notamment à l'approche du matériel de lutte contre l'incendie.
- Les voies en impasse doivent être aménagées dans leur partie terminale de telle sorte que les véhicules puissent faire demi-tour.
- Toutes voies internes des lotissements, des permis groupés valant division et des Z.A.C. comportant plus de 4 lots ne peuvent avoir une chaussée inférieure à 5 mètres. La circulation des piétons devra être assurée en dehors de la chaussée (trottoirs ou cheminement indépendants).

ARTICLE UA 4 – DESSERTE PAR LES RÉSEAUX

1) Alimentation en eau

Toute construction à usage d'habitation ou d'activités doit être raccordée au réseau public de distribution d'eau potable par une conduite de caractéristiques suffisantes, conformément aux dispositions réglementaires en vigueur.

2) Assainissement des eaux usées

- Toute construction occasionnant des rejets d'eaux et matières usées doit être raccordée au réseau public d'assainissement d'eaux usées par un dispositif d'évacuation séparatif et efficace, conformément aux dispositions réglementaires en vigueur.

- Le déversement des eaux usées non domestiques d'origine industrielle, artisanale, agricole... est soumis à autorisation préalable du gestionnaire du réseau qui fixe les caractéristiques que le rejet doit présenter pour être reçu (art. L.1331-10 du code de la Santé Publique). Le déversement des eaux de vidanges des piscines est soumis à cette autorisation et est interdit dans le milieu naturel.

3) Assainissement des eaux pluviales et de ruissellement:

La gestion des eaux pluviales doit être réalisée à l'échelle de la parcelle ou de l'opération, après rétention, soit par infiltration, soit par rejet au milieu superficiel ou réseau si le sol ne permet pas l'infiltration.

Le dispositif de rétention doit être dimensionné en prenant en compte l'emprise au sol des constructions, les aménagements avec traitements imperméables et semi-perméables.

Lorsque l'infiltration n'est techniquement pas possible (contraintes du terrain, notamment la présence de risques de glissement de terrain, la densité du bâti, la proximité du captage ou d'une source), le rejet des eaux pluviales sous réserve d'un débit limité, s'effectuera soit vers le milieu naturel, soit dans le réseau séparatif de collecte des eaux pluviales. Un rejet vers le réseau unitaire ne pourra être autorisé qu'à titre exceptionnel.

Ces dispositions sont applicables aux nouvelles constructions, aux rénovations d'habitations existantes et aux aménagements conduisant à l'imperméabilisation d'une surface.

4) Électricité et télécommunication: Ces réseaux doivent être enterrés.

ARTICLE UA 5 – CARACTÉRISTIQUES DES TERRAINS

Non réglementé.

ARTICLE UA 6 – IMPLANTATION DES CONSTRUCTIONS PAR RAPPORT AUX VOIES ET EMPRISES PUBLIQUES

Les façades sur voies doivent être implantées à l'alignement actuel ou futur.

Ces règles peuvent ne pas être exigées:

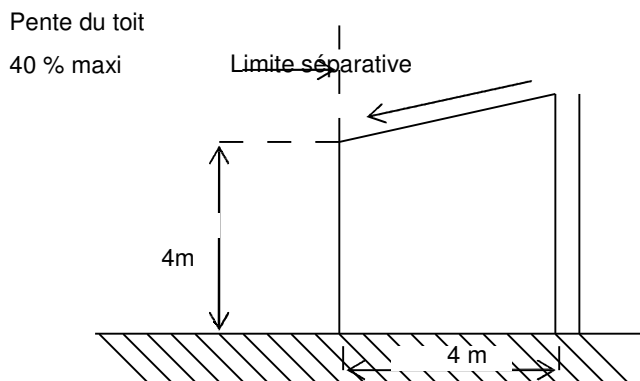
- Pour les aménagements et reconstructions de bâtiments existants ainsi que pour les constructions à usage d'équipement collectif et les ouvrages techniques nécessaires au fonctionnement des Services publics,
- Pour les constructions à usage d'annexes et de stationnement,
- Pour les voies de desserte interne des lotissements, des Z.A.C et des permis groupés valant division assujettis à un plan de composition réglementant l'implantation des bâtiments.

ARTICLE UA 7 – IMPLANTATION DES CONSTRUCTIONS PAR RAPPORT AUX LIMITES SÉPARATIVES

- Le long des voies, les constructions doivent s'implanter en façade d'une limite séparative aboutissant aux voies, à l'autre limite séparative aboutissant également aux voies (ordre continu).
- Au-delà d'une profondeur de 20 mètres, comptée à partir de l'alignement, les constructions seront autorisées après achèvement de celles devant être implantées le long des voies (ou simultanément à leur réalisation), selon les règles de recul exposées ci-après :

Construction réalisée en limite séparative:

La hauteur du bâtiment mesurée sur la limite ne dépassera pas 4 mètres par rapport au terrain naturel. Dans la bande définie entre la limite séparative et un recul de 4 mètres, la hauteur de tout point de la construction doit s'inscrire à l'intérieur du schéma ci-joint.



Construction non réalisée en limite séparative:

Si elle n'est pas réalisée sur la limite séparative dans les conditions définies ci-avant, aucun point de la construction ne doit se trouver à moins de 4 mètres de celle-ci.

ARTICLE UA 8 – IMPLANTATION DES CONSTRUCTIONS LES UNES PAR RAPPORT AUX AUTRES SUR UNE MÊME PROPRIÉTÉ

Non réglementé.

ARTICLE UA 9 – EMPRISE AU SOL

Non réglementé.

ARTICLE UA 10 – HAUTEUR MAXIMUM DES CONSTRUCTIONS

- La hauteur des constructions doit s'harmoniser avec le cadre dans lequel elles s'intègrent.
- La hauteur des constructions à usage d'annexes et de stationnement ne devra pas excéder 4,00 mètres dans le cas où elles sont indépendantes du bâtiment principal.

Cette règle ne s'applique pas:

- Aux dépassements ponctuels dus aux exigences fonctionnelles ou techniques.
- Aux ouvrages techniques nécessaires au fonctionnement des services publics ou d'intérêt collectif.

ARTICLE UA 11 – ASPECT EXTÉRIEUR DES CONSTRUCTIONS –

Les constructions de conception contemporaine sont autorisées lorsque la qualité de leur architecture permet une intégration satisfaisante dans leur site d'accueil. Dans ce cas, les règles concernant les toitures, les matériaux de couverture ou de façade, les proportions des baies peuvent ne pas s'appliquer.

Intégration dans le site et adaptation au terrain naturel

- L'aspect et l'implantation des constructions doivent s'intégrer dans le paysage naturel ou bâti en respectant la morphologie des lieux.
- En particulier l'implantation des constructions devra s'intégrer dans l'ordonnement de la structure urbaine (rues, parcellaire, bâti existant, etc...).
- Les constructions dont l'aspect général est d'un type régional affirmé étranger à la région, sont interdites (exemple: mas provençal, chalet, style Louisiane, etc...)
- Les éléments agressifs par leur couleur ou par leurs caractéristiques réfléchissantes sont interdits.
- Les mouvements de sols susceptibles de porter atteinte au caractère d'un site naturel ou bâti sont interdits.
- Les enrochements sont interdits.

La conception des constructions devra être adaptée à la configuration du terrain naturel :

- Dans le cas d'un terrain en pente, l'équilibre déblais/remblais devra être recherché sans excéder 1 mètre et les murs de soutènement devront être limités au maximum afin de réduire l'impact visuel sur le site ;
- Dans le cas d'un terrain plat, les terres de terrassement devront être régaliées en pente douce ;
- Dans tous les cas, les buttes de terre sont interdites pour éviter l'effet « taupinière ».
- Au-delà de 25 mètres de longueur, le bâtiment sera fractionné en plusieurs volumes.
- Les différents aménagements tels que les accès, les aires de stationnement, les espaces verts et plantations etc... devront faire l'objet d'une conception d'ensemble harmonieuse.

Aspect général bâtiments et autres éléments

- Tous les éléments réalisés avec des matériaux d'imitation grossière ou tous ceux étrangers aux caractéristiques de l'architecture régionale sont à proscrire.

1) Façades

- Doivent être recouverts d'un enduit, tous les matériaux qui, par leur nature ne doivent pas rester apparents (ex: parpaings, béton grossier, etc...).

- Les couleurs des éléments extérieurs visibles doivent être compatibles avec celles du nuancier déposé en mairie.
- Les couleurs blanches et claires sont admises dans la mesure où la qualité des paysages n'est pas dégradée. Le blanc "pur" est interdit.
- Les ouvertures doivent s'inscrire en harmonie dans les façades (disposition, dimensions, proportions,...)

2) Toitures

- La pente du toit doit être comprise entre 25 et 40 % avec un faîtage réalisé dans le sens de la plus grande dimension.
- Dans le cas où la construction est de conception contemporaine, une toiture non traditionnelle (toiture-terrace ou à faible pente, etc...) peut être admise à condition que son intégration dans le site soit établie.
- Les ouvertures non intégrées à la pente du toit sont interdites.
- Les toitures des constructions doivent être couvertes de tuiles creuses ou romanes.
- Elles doivent être en terre cuite ou matériaux similaires présentant les mêmes caractéristiques de forme et d'aspect que les tuiles en terre cuite traditionnelle.
- Pour les constructions à usage d'activités économiques de conception contemporaine, d'autres matériaux de couverture sont admis à condition que l'intégration de la toiture dans le site soit établie.

3) Energie et développement durable

- Les dispositions énoncées précédemment pourront être adaptées pour favoriser les constructions remplissant des critères de performance énergétique ou comportant des équipements de production d'énergie renouvelable, ou dont la conception vise un objectif de développement durable, sous réserve d'une bonne insertion dans le site (forme et couleur des constructions environnantes, traitement paysager...).
- Les équipements liés aux énergies renouvelables (capteurs solaires, photovoltaïques, pompes à chaleur, éoliennes, etc.) doivent être intégrés et adaptés à la composition architecturale des constructions et à leur environnement patrimonial et paysager. Leurs représentations dans les dossiers de demande d'autorisation d'urbanisme devront permettre de juger de leur bonne insertion. L'installation d'un tel équipement veillera à éviter toute nuisance (sonore, thermique et visuelle) pour le voisinage.

4) Clôtures

- Les clôtures doivent être de conception simple.
- La hauteur totale des clôtures, qu'il s'agisse de murs, grillage, et/ou haies vives, ou tout autre dispositif ne dépassera pas 1,80 m.
- Les clôtures implantées le long du domaine public devront être en harmonie avec les clôtures voisines, ainsi qu'avec leur environnement et la construction principale. Une hauteur de 2,00 mètres pourra être admise en prolongement d'une clôture existante d'une hauteur supérieure à 1,80 m ou d'un bâtiment implanté à l'alignement.

Protection au titre de l'article L 151-19

- Les travaux d'extension et d'aménagement sur les bâtiments faisant l'objet d'une protection au titre de l'article L 151-19 du code de l'urbanisme doivent être conçus dans le sens d'une préservation :
 - de leurs caractéristiques esthétiques ou historiques ;
 - de l'ordonnancement et des proportions de leur volumétrie.

ARTICLE UA 12 – STATIONNEMENT

- Le stationnement des véhicules correspondant aux besoins engendrés par les occupations et utilisations admises dans la zone, doit être assuré en dehors des voies publiques et des parcs de stationnement publics, prioritairement sur le terrain d'assiette du projet et, à défaut, sur un terrain situé à moins de 200 mètres de ce dernier.
- Pour les constructions à usage d'habitation, il est exigé :
 - 1 place pour 50 m² de surface de plancher et par logement sans qu'il ne puisse être exigé plus de deux places par logement, non compris la place supplémentaire visiteurs,
 - une place supplémentaire visiteurs par logement.

- En cas d'impossibilité architecturale ou technique d'aménager sur le terrain de l'opération le nombre d'emplacements nécessaires au stationnement, sont admises les possibilités suivantes:
 - L'aménagement des places de stationnement non réalisées sur un autre terrain situé à moins de 200 m de l'opération.
 - Le constructeur doit alors apporter la preuve qu'il réalise ou fait réaliser lesdites places dans les délais de mise en service des constructions.

ARTICLE UA 13 – ESPACES LIBRES ET PLANTATIONS

Obligation de planter et de réaliser des espaces libres :

- Les plantations existantes doivent être maintenues ou remplacées par des plantations au moins équivalentes.
- La surface non bâtie doit faire l'objet de plantations (espaces verts et arbres) dans la proportion d'au moins 30 % groupé de la surface du terrain.
- Les aires de stationnement doivent comporter des plantations, il sera exigé un arbre pour 4 places de stationnement réparti de façon homogène.
- Les normes ne sont pas applicables dans le cas de travaux réalisés sur les constructions existantes à la date d'approbation du P.L.U.
- Les éléments du paysage (végétaux) repérés au plan de zonage, au titre de l'article L 151-19 du Code de l'urbanisme, doivent pouvoir être préservés.

Ensembles paysagers à protéger au titre de l'article L 151-19 du Code de l'Urbanisme

Les ensembles paysagers localisés aux documents graphiques au titre de l'article L151-19 du code de l'urbanisme, doivent faire l'objet d'une préservation et d'une mise en valeur. Les ensembles font l'objet d'une différenciation selon leur nature:

- Les ensembles paysagers au caractère végétal doivent être préservé
- Toute construction, aménagement de voirie, travaux réalisés sur les terrains partiellement concernés par une telle protection doivent être conçus pour garantir la préservation de ces ensembles paysagers.

Toutefois, leur destruction ponctuelle est admise dès lors qu'elle est compensée par des plantations de quantité et de qualité au moins équivalentes.

- Les alignements d'arbres doivent être préservés :
- Tous travaux susceptibles de compromettre la conservation de ces ensembles paysagers ne peuvent être mis en oeuvre que dans la mesure où ils sont rendus nécessaires par un motif d'intérêt général.

SECTION 3 - POSSIBILITES MAXIMALES D'OCCUPATION DU SOL

ARTICLE UA 14 – COEFFICIENT D'OCCUPATION DU SOL

Non réglementé.

CHAPITRE II:

DISPOSITIONS APPLICABLES A LA ZONE UB

Zone urbaine immédiatement constructible de moyenne densité où les constructions sont édifiées en règle générale en retrait des voies publiques et en ordre discontinu par rapport aux limites séparatives de propriété.

Cette zone multifonctionnelle à dominante habitat, commerce, artisanat, bureaux et services, équipements collectifs correspond généralement aux quartiers en continuité de la partie centrale d'une agglomération ou d'un centre bourg.

Le secteur UB comprend 1 sous-secteur:

- UBe qui correspond à une zone réservée aux équipements publics.

SECTION 1 - NATURE DE L'OCCUPATION ET DE L'UTILISATION DU SOL

ARTICLE UB 1 – OCCUPATIONS ET UTILISATIONS DU SOL INTERDITES

Sont interdits:

- Les constructions à usage agricole
- Le camping et le stationnement des caravanes hors des terrains aménagés, l'aménagement de terrains pour l'accueil de campeurs, des caravanes, et des habitations légères de loisirs.
- Les autres occupations et utilisation du sol suivantes :
 - Les parcs d'attractions ouverts au public
 - Les dépôts de véhicules
 - Les garages collectifs de caravans
- Les occupations et utilisations du sol visées à l'article 2 ci-après dans le cas où elles ne remplissent pas les conditions particulières exigées.

ARTICLE UB 2 – OCCUPATIONS ET UTILISATIONS DU SOL SOUMISES A DES CONDITIONS PARTICULIÈRES

- Les constructions d'habitations.
- Les constructions et installations nécessaires aux services publics ou d'intérêt collectif, en cohérence avec le statut de la zone.
- L'aménagement et l'extension des constructions à usage agricole existantes.
- Sont admises les installations classées pour la protection de l'environnement à l'exception de celles visées par l'article L.515-8 du code de l'environnement.
- Les ouvrages techniques nécessaires au fonctionnement de services publics ou d'intérêt collectif, sous réserve qu'ils soient compatibles avec le caractère de la zone.
- Les affouillements et exhaussements de sol, dans la mesure où ils sont nécessaires à des constructions ou à des aménagements compatibles avec la vocation de la zone.

En secteur UBe, seules sont admises les constructions et installations nécessaires aux services publics ou d'intérêt collectif.

SECTION 2 - CONDITIONS DE L'OCCUPATION DU SOL

ARTICLE UB 3 – ACCES ET VOIRIE

1) Accès:

- L'accès des constructions doit être assuré par une voie publique ou privée et aménagée de façon à ne pas présenter de risque pour la sécurité des usages des voies publiques ou pour celles des personnes utilisant ces accès. Cette sécurité doit être appréciée, compte tenu notamment de la position des accès, de leur configuration ainsi que de la nature et de l'intensité du trafic.
- Le nombre des accès sur les voies publiques peut être limité dans l'intérêt de la sécurité. En particulier, lorsque le terrain est desservi par plusieurs voies, les constructions peuvent n'être autorisées que sous réserve que l'accès soit établi sur la voie où la gêne pour la circulation sera la moindre. Cette gêne sera appréciée notamment en fonction des aménagements qui pourraient être réalisés sur l'une ou l'autre voie.

2) Voirie

- Les voies publiques ou privées, destinées à accéder aux constructions, doivent avoir des caractéristiques techniques adaptés aux usagers qu'elles supportent, aux opérations qu'elles doivent desservir et notamment à l'approche du matériel de lutte contre l'incendie.
- Les voies en impasse doivent être aménagées dans leur partie terminale de telle sorte que les véhicules puissent faire demi-tour.

ARTICLE UB 4 – DESSERTE PAR LES RÉSEAUX

1) Alimentation en eau:

Toute construction à usage d'habitation ou d'activités doit être raccordée au réseau public de distribution d'eau potable par une conduite de caractéristiques suffisantes, conformément aux dispositions réglementaires en vigueur.

2) Assainissement des eaux usées:

- Toute construction occasionnant des rejets d'eaux et matières usées doit être raccordée au réseau public d'assainissement d'eaux usées par un dispositif d'évacuation séparatif et efficace, conformément aux dispositions réglementaires en vigueur.
- Le déversement des eaux usées non domestiques d'origine industrielle, artisanale, agricole... est soumis à autorisation préalable du gestionnaire du réseau qui fixe les caractéristiques que le rejet doit présenter pour être reçu (art. L.1331-10 du code de la Santé Publique). Le déversement des eaux de vidanges des piscines est soumis à cette autorisation et est interdit dans le milieu naturel.

3) Assainissement des eaux pluviales et de ruissellement:

La gestion des eaux pluviales doit être réalisée à l'échelle de la parcelle ou de l'opération, après rétention, soit par infiltration, soit par rejet au milieu superficiel ou réseau si le sol ne permet pas l'infiltration.

Le dispositif de rétention doit être dimensionné en prenant en compte l'emprise au sol des constructions, les aménagements avec traitements imperméables et semi-perméables.

Lorsque l'infiltration n'est techniquement pas possible (contraintes du terrain, notamment la présence de risques de glissement de terrain, la densité du bâti, la proximité du captage ou d'une source), le rejet des eaux pluviales sous réserve d'un débit limité, s'effectuera soit vers le milieu naturel, soit dans le réseau séparatif de collecte des eaux pluviales. Un rejet vers le réseau unitaire ne pourra être autorisé qu'à titre exceptionnel.

Ces dispositions sont applicables aux nouvelles constructions, aux rénovations d'habitations existantes et aux aménagements conduisant à l'imperméabilisation d'une surface.

4) Électricité et telecommunication:

Ces réseaux doivent être enterrés.

ARTICLE UB 5 – CARACTÉRISTIQUES DES TERRAINS

Non réglementé.

ARTICLE UB 6 – IMPLANTATION DES CONSTRUCTIONS PAR RAPPORT AUX VOIES ET EMPRISES PUBLIQUES

Les constructions peuvent être implantées soit en limite des voies publiques soit en recul de 5 mètres minimum.

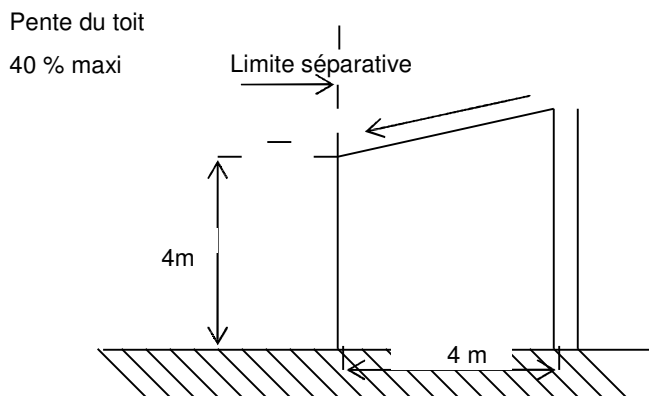
Ces règles peuvent ne pas être exigées:

- Pour les aménagements et reconstructions de bâtiments existants ainsi que pour les constructions à usage d'équipements collectif et les ouvrages techniques nécessaires au fonctionnement des services publics,
- Pour les constructions à usage d'annexes et de stationnement,

ARTICLE UB 7 - IMPLANTATION DES CONSTRUCTIONS PAR RAPPORT AUX LIMITES SÉPARATIVES

Constructions réalisées en limite séparative:

La hauteur du bâtiment mesurée sur la limite ne dépassera pas 4 mètres par rapport au terrain naturel. Dans la bande définie entre la limite séparative et un recul de 4 mètres, la hauteur de tout point de la construction doit s'inscrire à l'intérieur du schéma ci-joint.



Constructions ne jouxtant pas la limite séparative:

- Tout point de la construction doit être implanté à 4 mètres minimum de la limite séparative.

Aucune règle n'est fixée pour les constructions suivantes :

- Pour les aménagements et reconstructions de bâtiments existants,
- Pour les ouvrages techniques nécessaires au fonctionnement des services publics ou d'intérêt collectif et les constructions à usage d'équipement collectif.
- Pour les constructions réalisées en continuité de celles existantes dans une propriété contiguë.
- Pour les constructions à usage d'annexe.
- Pour les piscines.

ARTICLE UB 8 – IMPLANTATION DES CONSTRUCTIONS LES UNES PAR RAPPORT AUX AUTRES SUR UNE MÊME PROPRIÉTÉ

Non réglementé.

ARTICLE UB 9 – EMPRISE AU SOL

Non réglementé.

ARTICLE UB 10 – HAUTEUR MAXIMUM DES CONSTRUCTIONS

- La hauteur des constructions est mesurée à partir du point le plus bas du terrain naturel existant avant les travaux d'exhaussement ou d'affouillement nécessaires pour la réalisation du projet jusqu'au faîtage.

- La hauteur maximale des constructions est définie ainsi :

<u>Type de constructions</u>	<u>Hauteur</u>
- Habitations	- 9 mètres
- Equipements publics et autres constructions	- 11 mètres.

- Pour les constructions à usage d'annexe ou de stationnement cette hauteur est fixée à 4,00 mètres.

- L'autorisation de construire à une hauteur supérieure peut être donnée dans les secteurs déjà bâtis présentant une unité d'aspect et dont la hauteur moyenne est supérieure à la hauteur autorisée.

- Ces limites ne s'appliquent pas:

- Aux dépassements ponctuels dus à des exigences fonctionnelles ou techniques.
- Aux ouvrages techniques nécessaires au fonctionnement des services publics ou d'intérêt collectif.

ARTICLE UB 11 – ASPECT EXTÉRIEUR DES CONSTRUCTIONS

Les constructions de conception contemporaine sont autorisées lorsque la qualité de leur architecture permet une intégration satisfaisante dans leur site d'accueil. Dans ce cas, les règles concernant les toitures, les matériaux de couverture ou de façade, les proportions des baies peuvent ne pas s'appliquer.

Intégration dans le site et adaptation au terrain naturel

- L'aspect et l'implantation des constructions doivent s'intégrer dans le paysage naturel ou bâti en respectant la morphologie des lieux.
- En particulier l'implantation des constructions devra s'intégrer dans l'ordonnement de la structure urbaine (rues, parcellaire, bâti existant, etc...).
- Les constructions dont l'aspect général est d'un type régional affirmé étranger à la région, sont interdites (exemple: mas provençal, chalet, style Louisiane, etc...)
- Les éléments agressifs par leur couleur ou par leurs caractéristiques réfléchissantes sont interdits.
- Les mouvements de sols susceptibles de porter atteinte au caractère d'un site naturel ou bâti sont interdits.
- Les enrochements sont interdits.

La conception des constructions devra être adaptée à la configuration du terrain naturel :

- Dans le cas d'un terrain en pente, l'équilibre déblais/remblais devra être recherché sans excéder 1 mètre et les murs de soutènement devront être limités au maximum afin de réduire l'impact visuel sur le site ;
- Dans le cas d'un terrain plat, les terres de terrassement devront être régaliées en pente douce;
- Dans tous les cas, les buttes de terre sont interdites pour éviter l'effet « taupinière ».
- Au-delà de 25 mètres de longueur, le bâtiment sera fractionné en plusieurs volumes.
- Les différents aménagements tels que les accès, les aires de stationnement, les espaces verts et plantations etc... devront faire l'objet d'une conception d'ensemble harmonieuse.

Aspect général bâtiments et autres éléments

- Tous les éléments réalisés avec des matériaux d'imitation grossière ou tous ceux étrangers aux caractéristiques de l'architecture régionale sont à proscrire.

1) Façades

- Doivent être recouverts d'un enduit, tous les matériaux qui, par leur nature ne doivent pas rester apparents (ex: parpaings, béton grossier, etc...).
- Les couleurs des éléments extérieurs visibles doivent être compatibles avec celles du nuancier déposé en mairie.
- Les couleurs blanches et claires sont admises dans la mesure où la qualité des paysages n'est pas dégradée. Le blanc "pur" est interdit.
- Les ouvertures doivent s'inscrire en harmonie dans les façades (disposition, dimensions, proportions,...)

2) Toitures

- La pente du toit doit être comprise entre 25 et 40 % avec un faîtage réalisé dans le sens de la plus grande dimension.
- Dans le cas où la construction est de conception contemporaine, une toiture non traditionnelle (toiture-terrasse ou à faible pente, etc...) peut être admise à condition que son intégration dans le site soit établie.
- Les ouvertures non intégrées à la pente du toit sont interdites.
- Les toitures des constructions doivent être couvertes de tuiles creuses ou romanes, type tuile beaujolaise.
- Elles doivent être en terre cuite ou matériaux similaires présentant les mêmes caractéristiques de forme et d'aspect que les tuiles en terre cuite traditionnelle.
- Pour les constructions à usage d'activités économiques de conception contemporaine, d'autres matériaux de couverture sont admis à condition que l'intégration de la toiture dans le site soit établie.

3) Energie et développement durable

- Les dispositions énoncées précédemment pourront être adaptées pour favoriser les constructions remplissant des critères de performance énergétique ou comportant des équipements de production d'énergie renouvelable, ou dont la conception vise un objectif de développement durable, sous réserve d'une bonne insertion dans le site (forme et couleur des constructions environnantes, traitement paysager...).

- Les équipements liés aux énergies renouvelables (capteurs solaires, photovoltaïques, pompes à chaleur, éoliennes, etc.) doivent être intégrés et adaptés à la composition architecturale des constructions et à leur environnement patrimonial et paysager. Leurs représentations dans les dossiers de demande d'autorisation d'urbanisme devront permettre de juger de leur bonne insertion. L'installation d'un tel équipement veillera à éviter toute nuisance (sonore, thermique et visuelle) pour le voisinage.

4) Clôtures

- Les clôtures doivent être de conception simple.
- La hauteur totale des clôtures, qu'il s'agisse de murs, grillage, et/ou haies vives, ou tout autre dispositif ne dépassera pas 1,80 m.
- Les clôtures implantées le long du domaine public devront être en harmonie avec les clôtures voisines, ainsi qu'avec leur environnement et la construction principale. Une hauteur de 2,00 mètres pourra être admise en prolongement d'une clôture existante d'une hauteur supérieure à 1,80 m ou d'un bâtiment implanté à l'alignement.

ARTICLE UB 12 – STATIONNEMENT

Le stationnement des véhicules correspondant aux besoins engendrés par les occupations et utilisations admises dans la zone, doit être assuré en dehors des voies publiques et des parcs de stationnement publics.

Pour les constructions à usage d'habitation, il est exigé :

- 1 place pour 50 m² de surface de plancher et par logement sans qu'il ne puisse être exigé plus de deux places par logement, non compris la place supplémentaire visiteurs,
- une place supplémentaire visiteurs par logement.

ARTICLE UB 13 – ESPACES LIBRES ET PLANTATIONS

1) Espaces boisés classés:

Les espaces boisés classés à conserver ou à créer, tels qu'ils figurent au document graphique sont soumis aux dispositions des articles L 113-1 et L 113-2 du Code de l'Urbanisme qui garantit leur préservation intégrale.

2) Obligation de planter et de réaliser des espaces libres:

- Les plantations existantes doivent être maintenues ou remplacées par des plantations au moins équivalentes.
- La surface non bâtie doit faire l'objet de plantations (espaces verts et arbres) dans la proportion d'au moins 30 % groupé de la surface totale du terrain.
- Les aires de stationnement doivent comporter des plantations.
- Dans les lotissements ou permis groupés valant division comportant au moins 10 lots et les Z.A.C comportant au moins dix logements, il est exigé des espaces collectifs autres que les voies de desserte (voirie, cheminements piétonniers, pistes cyclables) à raison de 15 % groupé de la surface totale du lotissement ou de l'opération.

3) Eléments du paysage repérés au titre du L 151-19 du code de l'urbanisme:

Les éléments du paysage (végétaux) repérés au plan de zonage, au titre de l'article L 151-19 du Code de l'urbanisme, doivent pouvoir être préservés.

SECTION 3 - POSSIBILITES MAXIMALES D'OCCUPATION DU SOL

ARTICLE UB 14 – COEFFICIENT D'OCCUPATION DU SOL

Non réglementé

CHAPITRE III: **DISPOSITIONS APPLICABLES A LA ZONE UT**

Zone urbaine aménagée pour les activités festives dans le centre de la commune.

Cette zone comporte un site à préserver au titre de l'article L 151-19 du Code de l'Urbanisme et matérialisé sur le plan de zonage.

SECTION 1 - NATURE DE L'OCCUPATION ET DE L'UTILISATION DU **SOL**

ARTICLE UT 1 – OCCUPATIONS ET UTILISATIONS DU SOL INTERDITES

Sont interdits:

- Les constructions à usage :
 - D'habitation sans lien avec des activités de loisirs et de tourisme.
 - D'activités économiques autres que les activités annexes induites par l'activité principale festive.
- Les autres occupations et utilisations du sol suivantes :
 - Les dépôts de véhicules.
 - Les garages collectifs de caravanes.
 - Les parcs d'attractions ouverts au public.
- Les occupations et utilisations du sol visées à l'article 2 ci-après dans le cas où elles ne remplissent pas les conditions particulières exigées.

ARTICLE UT 2 – OCCUPATION ET UTILISATION DU SOL SOUMISES A DES CONDITIONS PARTICULIÈRES

- Les constructions à usage :
 - D'équipement collectif nécessaire à la pratique festive.
 - D'activités annexes induites par l'activité principale festive.
 - D'habitation si elles sont directement liées aux établissements existants ou autorisés dans la zone, sous réserve qu'elle soit située à proximité du bâtiment existant, et que la surface de plancher de cette construction d'habitation n'excède pas 200 m².

- Les ouvrages et constructions nécessaires au fonctionnement des services publics ou d'intérêts collectifs.

- L'extension des constructions existantes et ceci limité aux organes techniques liés à la sécurité du bâtiment.

- Les installations classées pour la protection de l'environnement nécessaires aux activités autorisées dans la zone.

- Les affouillements et exhaussements de sol dans la mesure où ils sont nécessaires à des constructions ou à des aménagements compatibles avec la vocation de la zone.

- De plus, les nouvelles constructions ne sont autorisées que si elles sont réalisées de manière accolée ou à une distance maximale de 3 mètres de la construction déjà existante à la date d'approbation du PLU.

- Pour toutes constructions ou ensembles bâtis faisant l'objet d'une protection au titre de l'article L 151-19 du code de l'urbanisme, les constructions nouvelles, les travaux d'extension ou d'aménagement doivent être conçus pour contribuer à la préservation des caractéristiques historiques, esthétiques ou paysagères des constructions initiales ou du secteur, de l'ordonnancement du bâti et de l'espace végétalisé organisant l'unité foncière.

SECTION 2 - CONDITIONS DE L'OCCUPATION DU SOL

ARTICLE UT 3 – ACCES ET VOIRIE

1) Accès:

- L'accès des constructions doit être assuré par une voie publique ou privée et aménagée de façon à ne pas présenter de risque pour la sécurité des usages des voies publiques ou pour celles des personnes utilisant ces accès. Cette sécurité doit être appréciée, compte tenu notamment de la position des accès, de leur configuration ainsi que de la nature et de l'intensité du trafic.
- Le nombre des accès sur les voies publiques peut être limité dans l'intérêt de la sécurité. En particulier, lorsque le terrain est desservi par plusieurs voies, les constructions peuvent n'être autorisées que sous réserve que l'accès soit établi sur la voie où la gêne pour la circulation sera la moindre. Cette gêne sera appréciée notamment en fonction des aménagements qui pourraient être réalisés sur l'une ou l'autre voie.

2) Voirie

- Les voies publiques ou privées, destinées à accéder aux constructions, doivent avoir des caractéristiques techniques adaptées aux usagers qu'elles supportent, aux opérations qu'elles doivent desservir et notamment à l'approche du matériel de lutte contre l'incendie. Ces voies ne peuvent en aucun cas avoir une largeur de plate-forme inférieure à 5,00 mètres hors cheminement piéton.
- Les voies en impasse doivent être aménagées dans leur partie terminale de telle sorte que les véhicules puissent faire demi-tour.

ARTICLE UT 4 – DESSERTE PAR LES RÉSEAUX

1) Alimentation en eau:

Toute construction doit être raccordée au réseau public de distribution d'eau potable par une conduite de caractéristiques suffisantes, conformément aux dispositions réglementaires en vigueur.

2) Assainissement des eaux usées:

- Toute construction occasionnant des rejets d'eaux et matières usées doit être raccordée au réseau public d'assainissement d'eaux usées par un dispositif d'évacuation séparatif et efficace, conformément aux dispositions réglementaires en vigueur.
- Le déversement des eaux usées non domestiques d'origine industrielle, artisanale, agricole... est soumis à autorisation préalable du gestionnaire du réseau qui fixe les caractéristiques que le rejet doit présenter pour être reçu (art. L.1331-10 du code de la Santé Publique). Le déversement des eaux de vidanges des piscines est soumis à cette autorisation et est interdit dans le milieu naturel.

3) Assainissement des eaux pluviales et de ruissellement:

La gestion des eaux pluviales doit être réalisée à l'échelle de la parcelle ou de l'opération, après rétention, soit par infiltration, soit par rejet au milieu superficiel ou réseau si le sol ne permet pas l'infiltration.

Le dispositif de rétention doit être dimensionné en prenant en compte l'emprise au sol des constructions, les aménagements avec traitements imperméables et semi-perméables.

Lorsque l'infiltration n'est techniquement pas possible (contraintes du terrain, notamment la présence de risques de glissement de terrain, la densité du bâti, la proximité du captage ou d'une source), le rejet des eaux pluviales sous réserve d'un débit limité, s'effectuera soit vers le milieu naturel, soit dans le réseau séparatif de collecte des eaux pluviales. Un rejet vers le réseau unitaire ne pourra être autorisé qu'à titre exceptionnel.

Ces dispositions sont applicables aux nouvelles constructions, aux rénovations d'habitations existantes et aux aménagements conduisant à l'imperméabilisation d'une surface.

4) Électricité et télécommunication:

Ces réseaux doivent être enterrés.

ARTICLE UT 5 – CARACTÉRISTIQUES DES TERRAINS

Non réglementé.

ARTICLE UT 6 – IMPLANTATIONS DES CONSTRUCTIONS PAR RAPPORT AUX VOIES ET EMPRISES PUBLIQUES

Les constructions peuvent s'implanter sur la limite du domaine public ou en retrait minimum est de 5,00 mètres par rapport à l'alignement actuel ou futur.

ARTICLE UT 7 – IMPLANTATION DES CONSTRUCTIONS PAR RAPPORT AUX LIMITES SÉPARATIVES

Les constructions peuvent s'établir en limite séparative ou à une distance de 4 mètres minimum.

ARTICLE UT 8 – IMPLANTATION DES CONSTRUCTIONS LES UNES PAR RAPPORT AUX AUTRES SUR UNE MÊME PROPRIÉTÉ

Non réglementé.

ARTICLE UT 9 – EMPRISE AU SOL

Non réglementé.

ARTICLE UT 10 – HAUTEUR MAXIMUM DES CONSTRUCTIONS

- La hauteur des constructions est mesurée à partir du point le plus bas du terrain naturel existant avant les travaux d'exhaussement ou d'affouillement nécessaires pour la réalisation du projet jusqu'au faîtage.
 - La hauteur maximale des constructions est fixée à 15,00 mètres
- Cette règle ne s'applique pas:
- Aux dépassements ponctuels dus à des exigences fonctionnelles ou techniques.
 - Aux ouvrages techniques nécessaires au fonctionnement des services publics.

ARTICLE UT 11 – ASPECT EXTÉRIEUR

Les constructions de conception contemporaine sont autorisées lorsque la qualité de leur architecture permet une intégration satisfaisante dans leur site d'accueil. Dans ce cas, les règles concernant les toitures, les matériaux de couverture ou de façade, les proportions des baies peuvent ne pas s'appliquer.

Intégration dans le site et adaptation au terrain naturel:

- L'aspect et l'implantation des constructions doivent s'intégrer dans le paysage naturel ou bâti en respectant la morphologie des lieux.
- En particulier l'implantation des constructions devra s'intégrer dans l'ordonnement de la structure urbaine (rues, parcellaire, bâti existant, etc...)
- Les constructions dont l'aspect général est d'un type régional affirmé étranger à la région, sont interdites (exemple: mas provençal, chalet, style Louisiane, etc...)
- Les éléments agressifs par leur couleur ou par leurs caractéristiques réfléchissantes sont interdits.
- Les mouvements de sols susceptibles de porter atteinte au caractère d'un site naturel ou bâti sont interdits.
- Les enrochements sont interdits.

La conception des constructions devra être adaptée à la configuration du terrain naturel:

- Dans le cas d'un terrain en pente, l'équilibre déblais/remblais devra être recherché et les murs de soutènement devront être limités au maximum afin de réduire l'impact visuel sur le site ;

- Dans le cas d'un terrain plat, les terres de terrassement devront être régaliées en pente douce ;
- Dans tous les cas, les buttes de terre sont interdites pour éviter l'effet « taupinière ».

Les différents aménagements tels que les accès, les aires de stationnement, les espaces verts et plantations etc... devront faire l'objet d'une conception paysagère d'ensemble harmonieuse et permettant une très bonne intégration dans le paysage.

Aspect général bâtiments et autres éléments

- Tous les éléments réalisés avec des matériaux d'imitation grossière ou tous ceux étrangers aux caractéristiques de l'architecture régionale sont à proscrire.

1) Façades:

- Doivent être recouverts d'un enduit, tous les matériaux qui, par leur nature ne doivent pas rester apparents (ex: parpaings, béton grossier, etc...).
- Les couleurs des éléments extérieurs visibles doivent être compatibles avec celles du nuancier déposé en mairie.
- Les couleurs blanches et claires sont admises dans la mesure où la qualité des paysages n'est pas dégradée. Le blanc "pur" est interdit.
- Les ouvertures doivent s'inscrire en harmonie dans les façades (disposition, dimensions, proportions...)

2) Toitures

- La pente du toit doit être comprise entre 25 et 45 % avec un faîtage réalisé dans le sens de la plus grande dimension.
- Dans le cas des extensions et des restaurations, la pente de toiture devra être en harmonie avec l'existant.
- Dans le cas où la construction est de conception contemporaine, une toiture non traditionnelle (toiture-terrasse ou à faible pente, etc...) peut être admise à condition que son intégration dans le site soit établie.
- Les ouvertures non intégrées à la pente du toit sont interdites.
- Les toitures des constructions doivent être couvertes de tuiles creuses ou romanes.
- Elles doivent être en terre cuite ou matériaux similaires présentant les mêmes caractéristiques de forme et d'aspect que les tuiles en terre cuite traditionnelle.

3) Clôtures

- Les clôtures doivent être de conception simple.
- La hauteur totale des clôtures murs, grillage ou haies vives ne doit pas être supérieure à 2,00 m maximum.
- Les clôtures implantées le long du domaine public devront être en harmonie avec les clôtures voisines, ainsi qu'avec leur environnement et la construction principale.

Protection au titre de l'article L 151-19

Les travaux d'extension et d'aménagement sur les bâtiments faisant l'objet d'une protection au titre de l'article L 151-19 du code de l'urbanisme doivent être conçus dans le sens d'une préservation :

- de leurs caractéristiques esthétiques ou historiques;
- de l'ordonnancement et des proportions de leur volumétrie.

ARTICLE UT 12 – STATIONNEMENT

Le stationnement des véhicules correspondant aux besoins des constructions doit être assuré en dehors des voies publiques.

ARTICLE UT 13 - ESPACES LIBRES ET PLANTATION

Obligation de planter et de réaliser des espaces libres:

- Les plantations existantes doivent être maintenues ou remplacées par des plantations au moins équivalentes.
- La surface non bâtie doit faire l'objet de plantations (espaces verts et arbres) dans la proportion d'au moins 10% de la surface totale de la parcelle.
- Les aires de stationnement doivent comporter des plantations à hauteur d'1 arbre pour 4 voitures.

Ensembles paysagers localisés aux documents graphiques au titre de l'article L 151-19 du code de l'urbanisme, doivent faire l'objet d'une préservation et d'une mise en valeur. Les ensembles font l'objet d'une différenciation selon leur nature:

- Les ensembles paysagers au caractère végétal doivent être préservés :

- Toute construction, aménagement de voirie, travaux réalisés sur les terrains partiellement concernés par une telle protection doivent être conçus pour garantir la préservation de ces ensembles paysagers. Toutefois, leur destruction ponctuelle est admise dès lors qu'elle est compensée par des plantations de quantité et de qualité au moins équivalentes.
- Les alignements d'arbres qui doivent être préservés :
- Tous travaux susceptibles de compromettre leur conservation ne peuvent être mis en œuvre que dans la mesure où ils sont rendus nécessaires par un motif d'intérêt général.

SECTION 3 - POSSIBILITES MAXIMALES D'OCCUPATION DU SOL

ARTICLE UT 14 – COEFFICIENT D'OCCUPATION DU SOL

Non réglementé.

CHAPITRE IV:

DISPOSITIONS APPLICABLES A LA ZONE UI

Zone urbaine équipée à vocation économique, à dominante artisanale.

SECTION 1 - NATURE DE L'OCCUPATION ET DE L'UTILISATION DU SOL

ARTICLE Ui 1 – OCCUPATIONS ET UTILISATIONS DU SOL INTERDITES

Sont interdits:

- Les constructions à usage agricole,
- Les constructions à usage d'habitation
- Le camping et le stationnement des caravanes hors des terrains aménagés, l'aménagement de terrains pour l'accueil de campeurs, des caravanes, et des habitations légères de loisirs.
- Les installations et travaux divers suivants :
 - Les parcs d'attraction ouverts au public,
 - Les garages collectifs de caravanes.
 - L'ouverture de carrières.
- Les occupations et utilisations du sol visées à l'article 2 ci-après dans le cas où elles ne remplissent pas les conditions particulières exigées.

ARTICLE Ui 2 – OCCUPATIONS ET UTILISATIONS DU SOL SOUMISES A DES CONDITIONS PARTICULIÈRES

- Les constructions et installations nécessaires aux services publics ou d'intérêt collectif, en cohérence avec le statut de la zone.
- Les constructions à usage d'habitation si elles sont directement liées aux établissements existants ou autorisés dans la zone, sous réserve que l'habitation soit intégrée à la construction à usage d'activités économiques et sous réserve que la surface de plancher de cette construction d'habitation n'excède pas 200 m² et

l'emprise au sol 50% de celle de la construction à usage d'activité existante et autorisée.

- L'aménagement et l'extension des constructions existantes à usage d'habitation sous réserve que la surface de plancher après travaux ne dépasse pas 200 m²,
- Les ouvrages techniques nécessaires au fonctionnement de services publics ou d'intérêt collectif.

SECTION 2 - CONDITIONS DE L'OCCUPATION DU SOL

ARTICLE U1 3 – ACCES ET VOIRIE

1) Accès :

- L'accès des constructions doit être assuré par une voie publique ou privée et aménagée de façon à ne pas présenter de risque pour la sécurité des usages des voies publiques ou pour celles des personnes utilisant ces accès. Cette sécurité doit être appréciée, compte tenu notamment de la position des accès, de leur configuration ainsi que de la nature et de l'intensité du trafic.
- Le nombre des accès sur les voies publiques peut être limité dans l'intérêt de la sécurité. En particulier, lorsque le terrain est desservi par plusieurs voies, les constructions peuvent n'être autorisées que sous réserve que l'accès soit établi sur la voie où la gêne pour la circulation sera la moindre. Cette gêne sera appréciée notamment en fonction des aménagements qui pourraient être réalisés sur l'une ou l'autre voie.

2) Voirie

- Les voies publiques ou privées, destinées à accéder aux constructions, doivent avoir des caractéristiques techniques adaptées aux usagers qu'elles supportent, aux opérations qu'elles doivent desservir et notamment à l'approche du matériel de lutte contre l'incendie. Ces voies ne peuvent en aucun cas avoir une largeur de plate-forme inférieure à 5,00 mètres.
- Les voies en impasse doivent être aménagées dans leur partie terminale de telle sorte que les véhicules puissent faire demi-tour.

ARTICLE Ui 4 – DESSERTE PAR LES RÉSEAUX

1) Alimentation en eau :

Toute construction doit être raccordée au réseau public de distribution d'eau potable par une conduite de caractéristiques suffisantes, conformément aux dispositions réglementaires en vigueur.

2) Assainissement des eaux usées :

- Toute construction occasionnant des rejets d'eaux et matières usées doit être raccordée au réseau public d'assainissement d'eaux usées par un dispositif d'évacuation séparatif et efficace, conformément aux dispositions réglementaires en vigueur.
- Le déversement des eaux usées non domestiques d'origine industrielle, artisanale, agricole... est soumis à autorisation préalable du gestionnaire du réseau qui fixe les caractéristiques que le rejet doit présenter pour être reçu (art. L.1331-10 du code de la Santé Publique). Le déversement des eaux de vidanges des piscines est soumis à cette autorisation et est interdit dans le milieu naturel.

3) Assainissement des eaux pluviales et de ruissellement :

- Toute construction doit être raccordée au réseau public d'assainissement d'eaux pluviales si celui-ci existe, ou être absorbées en totalité sur le tènement et rejoindre leur exutoire naturel.
- L'imperméabilisation et le ruissellement engendrés par les opérations d'urbanisation devront être quantifiés afin de mesurer les incidences sur les volumes d'eau à transiter soit dans les réseaux, soit dans les cours d'eau.
- L'autorité administrative pourra imposer des dispositifs, adaptés à chaque cas et propres à réduire les impacts des rejets supplémentaires sur le milieu ou les réseaux existants.

4) Électricité et télécommunication:

Ces réseaux doivent être enterrés.

ARTICLE Ui 5 – CARACTÉRISTIQUES DES TERRAINS

Non réglementé.

ARTICLE Ui 6 – IMPLANTATIONS DES CONSTRUCTIONS PAR RAPPORT AUX VOIES ET EMPRISES PUBLIQUES

- Les constructions peuvent s'implanter sur la limite du domaine public ou en retrait minimum de 5 mètres par rapport à l'alignement actuel ou futur.
- Cette règle n'est pas imposée pour les aménagements et reconstructions de bâtiments existants, pour les constructions à usage d'annexes ainsi que pour les constructions à usage d'équipements collectif et les ouvrages techniques nécessaires au fonctionnement des services publics. L'implantation se fera entre 0 et 5 mètres.

ARTICLE Ui 7 – IMPLANTATION DES CONSTRUCTIONS PAR RAPPORT AUX LIMITES SÉPARATIVES

- La construction en limite est autorisée à condition que la hauteur sur limite n'excède pas 6,00 mètres.
- Si la construction n'est pas réalisée sur la limite séparative, à l'exception des débords de toiture aucuns de ses points, ne doit se trouver à une distance inférieure à 4,00 mètres des dites limites.
- Ces règles peuvent ne pas être exigées pour les aménagements et reconstructions de bâtiments existants,

ARTICLE Ui 8 – IMPLANTATION DES CONSTRUCTIONS LES UNES PAR RAPPORT AUX AUTRES SUR UNE MÊME PROPRIÉTÉ

Non réglementé.

ARTICLE Ui 9 - EMPRISE AU SOL

Non réglementé.

ARTICLE Ui 10 – HAUTEUR MAXIMUM DES CONSTRUCTIONS

- La hauteur des constructions est mesurée à partir du sol naturel existant avant les travaux d'exhaussement ou d'affouillement nécessaires pour la réalisation du projet jusqu'au faîtage.
- La hauteur maximale des constructions est fixée à 10,00 mètres.

ARTICLE Ui 11 – ASPECT EXTÉRIEUR DES CONSTRUCTIONS.

L'emploi à nu, en parements extérieurs de matériaux destinés à être recouverts d'un enduit ou d'un autre élément quelconque de revêtement est interdit.

Clôture:

- Les clôtures doivent obligatoirement être constituées de murs de maçonnerie avec enduit, ou de pierres dorées, soit de haies vives.
- Les haies vives sont autorisées; il est conseillé d'employer des essences locales.
- La hauteur totale des ouvrages de clôture ne doit pas dépasser 2 m maximum.
- Sont applicables les limitations découlant des arrêtés préfectoraux relatifs à la conservation et à la surveillance des voies communales et chemins départementaux.

ARTICLE Ui 12 – STATIONNEMENT

- Le stationnement des véhicules correspondant aux besoins des constructions doit être assuré en dehors des voies publiques.

- Les normes minimales suivantes sont notamment exigées :
 - Pour les constructions à usage industriel, 1 place de stationnement pour 100 m² de surface de plancher.
 - Pour les constructions à usage de commerce dont la surface de plancher dépasse 100 m², 1 place de stationnement pour 50 m² de surface de vente.
 - Pour les constructions à usage de bureaux dont la surface de plancher dépasse 100 m², 1 place de stationnement pour 40 m².

ARTICLE Ui 13 – ESPACES LIBRES ET PLANTATIONS

Obligation de planter et de réaliser des espaces libres:

- Les plantations existantes doivent être maintenues ou remplacées par des plantations au moins équivalentes.
- Les aires de stationnement doivent comporter des plantations : 1 arbre pour 4 places.
- Des rideaux de végétation doivent être prévus afin d'atténuer l'impact des constructions ou installations.

SECTION 3 - POSSIBILITES MAXIMALES D'OCCUPATION DU SOL

ARTICLE Ui 14 – COEFFICIENT D'OCCUPATION DU SOL

Non réglementé.

CHAPITRE V :

DISPOSITIONS APPLICABLES A LA ZONE Uh

La zone Uh, zone habitée, recouvre des secteurs de la commune de taille et de capacité d'accueil limitées, équipés ou non dans lesquels les constructions sont autorisées.

Cette zone comporte des sites à préserver au titre de l'article L 151-19 du Code de l'Urbanisme. Ces sites sont matérialisés sur le plan de zonage.

SECTION 1 - NATURE DE L'OCCUPATION ET DE L'UTILISATION DU SOL

ARTICLE Uh1 - OCCUPATIONS ET UTILISATIONS DU SOL INTERDITES

Sont interdites toutes les occupations et utilisations du sol suivantes:

- Les installations classées ne respectant pas les conditions mentionnées à l'article Uh2 ;
- Les constructions à usage agricole ;
- Le camping et le stationnement des caravanes hors des terrains aménagés ;
- Les terrains de camping, de caravanage et d'habitations légères de loisirs ;
- Les dépôts de matériaux usagés ;
- Les exhaussements et affouillements du sol qui ne sont pas nécessaires aux constructions et ouvrages admis dans la zone ;
- L'ouverture, l'extension et le renouvellement des carrières ;
- Les installations et travaux divers suivants :
 - Les parcs d'attraction ouverts au public,
 - Les dépôts de véhicules,
 - Les garages collectifs de caravanes.
- Les ouvrages d'intérêt general liés aux infrastructures (réservoirs, tours hertziennes, pylônes, etc...).

ARTICLE Uh2 - OCCUPATION ET UTILISATIONS DU SOL SOUMISES A DES CONDITIONS PARTICULIERES:

- La construction d'habitation et d'activité.
- L'aménagement des bâtiments existants dans le cadre des volumes et aspects architecturaux initiaux.
- Sont admises les installations classées pour la protection de l'environnement à l'exception de celles visées par l'article L.515-8 du code de l'environnement.
- L'extension de bâtiment existant dans une limite maximale de 50 m² de surface de plancher au total des extensions par rapport à la date d'approbation du PLU.
- Le changement de destination des constructions existantes.
- Les constructions et équipements directement liés et nécessaires à l'activité forestière.
- Les constructions et ouvrages liés à des équipements publics.
- Les constructions à usage de dépendance séparées des bâtiments existants et piscines, implantées sur le même tènement.
- Pour toutes constructions ou ensembles bâtis faisant l'objet d'une protection au titre de l'article L 151-19 du code de l'urbanisme, les constructions nouvelles, les travaux d'extension ou d'aménagement doivent être conçus pour contribuer à la préservation des caractéristiques historiques, esthétiques ou paysagères des constructions initiales ou du secteur, de l'ordonnancement du bâti et de l'espace végétalisé organisant l'unité foncière.

SECTION 2 - CONDITIONS DE L'OCCUPATION DU SOL

ARTICLE Uh3 - ACCES ET VOIRIE

1) Accès:

- L'accès des constructions doit être assuré par une voie publique ou privée et aménagé de façon à ne pas présenter de risque pour la sécurité des usagers des voies publiques ou pour celle des personnes utilisant ces accès. Cette sécurité doit être appréciée, compte tenu notamment de la position des accès, de leur configuration ainsi que de la nature et de l'intensité du trafic.

- Le nombre des accès sur les voies publiques peut être limité dans l'intérêt de la sécurité. En particulier, lorsque le terrain est desservi par plusieurs voies, les constructions peuvent n'être autorisées que sous réserve que l'accès soit établi sur la voie où la gêne pour la circulation sera la moindre. Cette gêne sera appréciée notamment en fonction des aménagements qui pourraient être réalisés sur l'une ou l'autre voie.

2) Voirie:

- Les voies publiques ou privées, destinées à accéder aux constructions doivent avoir des caractéristiques techniques adaptées aux usages qu'elles supportent, aux opérations qu'elles doivent desservir et notamment à l'approche du matériel de lutte contre l'incendie.
- Les voies nouvelles se terminant en impasse doivent être aménagées dans leur partie terminale de façon que les véhicules puissent aisément faire demi-tour.

ARTICLE Uh4 - DESSERTE PAR LES RESEAUX

1) Alimentation en eau:

- Toute construction à usage d'habitation ou qui requiert une alimentation en eau potable, doit être raccordée au réseau public de distribution d'eau potable par une conduite de caractéristiques suffisantes, conformément aux dispositions réglementaires en vigueur.

2) Assainissement des eaux usées

- Toute construction occasionnant des rejets d'eaux et matières usées doit être raccordée au réseau public d'assainissement d'eaux usées par un dispositif d'évacuation séparatif et efficace, conformément aux dispositions réglementaires en vigueur.
- Toutefois, dans le cas d'une habitation individuelle isolée, lorsque le raccordement est impossible ou exige une mise en œuvre hors de proportion avec la construction envisagée, le raccordement à un dispositif d'assainissement autonome, efficace et conforme aux dispositions réglementaires en vigueur, peut être admis, sous réserve de l'agrément des services compétents en la matière.

- Le déversement des eaux usées non domestiques d'origine industrielle, artisanale, agricole... est soumis à autorisation préalable du gestionnaire du réseau qui fixe les caractéristiques que le rejet doit présenter pour être reçu (art. L.1331-10 du code de la Santé Publique). Le déversement des eaux de vidanges des piscines est soumis à cette autorisation et est interdit dans le milieu naturel.

3) Eaux pluviales et de ruissellement

La gestion des eaux pluviales doit être réalisée à l'échelle de la parcelle ou de l'opération, après rétention, soit par infiltration, soit par rejet au milieu superficiel ou réseau si le sol ne permet pas l'infiltration.

Le dispositif de rétention doit être dimensionné en prenant en compte l'emprise au sol des constructions, les aménagements avec traitements imperméables et semi-perméables.

Lorsque l'infiltration n'est techniquement pas possible (contraintes du terrain, notamment la présence de risques de glissement de terrain, la densité du bâti, la proximité du captage ou d'une source), le rejet des eaux pluviales sous réserve d'un débit limité, s'effectuera soit vers le milieu naturel, soit dans le réseau séparatif de collecte des eaux pluviales. Un rejet vers le réseau unitaire ne pourra être autorisé qu'à titre exceptionnel.

Ces dispositions sont applicables aux nouvelles constructions, aux rénovations d'habitations existantes et aux aménagements conduisant à l'imperméabilisation d'une surface.

4) Electricité et télécommunications

- Les branchements et raccordements d'électricité et de télécommunications doivent être réalisés suivant des modalités au moins équivalentes à celles adoptées pour les réseaux de base.
- Tous les réseaux d'électricité et de télécommunications doivent être enterrés obligatoirement là où le respect de l'environnement et la qualité esthétique des lieux l'exigent.

ARTICLE Uh5 - CARACTERISTIQUES DES TERRAINS

Non réglementé.

ARTICLE Uh6 - IMPLANTATION DES CONSTRUCTIONS PAR RAPPORT AUX VOIES ET EMPRISES PUBLIQUES

- 1) Les constructions peuvent être implantées soit en limite des voies et emprises publiques soit avec un retrait de 5 mètres minimum.

- 2) Une implantation différente peut être admise, avec un recul autorisé de 0 à 5 m, dans les cas suivants:
 - Pour les aménagements et reconstructions des constructions existantes à la date d'approbation du PLU
 - Pour les extensions de bâtiments existants à l'intérieur de la zone de recul, en respectant l'alignement de ceux-ci
 - Quand l'implantation des constructions existantes sur les propriétés voisines le justifie pour des raisons d'architecture ou de bonne intégration à l'ordonnance générale des constructions avoisinantes
 - Pour l'implantation de garages quand la topographie rend nécessaire une adaptation de leur accès
 - Pour les ouvrages techniques nécessaires au fonctionnement des constructions autorisées.
 - Pour les installations et constructions d'intérêt général comme les abris- bus, transformateurs EDF etc...

ARTICLE Uh7 - IMPLANTATION DES CONSTRUCTIONS PAR RAPPORT AUX LIMITES SEPARATIVES

Les constructions peuvent être implantées en limite séparative ou à 4 mètres minimum de la limite séparative.

ARTICLE Uh8 - IMPLANTATION DES CONSTRUCTIONS LES UNES PAR RAPPORT AUX AUTRES SUR UNE MEME PROPRIETE

Non réglementé.

ARTICLE Uh9 - EMPRISE AU SOL

Non réglementé.

ARTICLE Uh10 - HAUTEUR MAXIMUM DES CONSTRUCTIONS

- La hauteur maximale des constructions est définie à 10,00 mètres au faîtage.

ARTICLE Uh11 - ASPECT EXTERIEUR DES CONSTRUCTIONS

Les constructions de conception contemporaine sont autorisées lorsque la qualité de leur architecture permet une intégration satisfaisante dans leur site d'accueil. Dans ce cas, les règles concernant les toitures, les matériaux de couverture ou de façade, les proportions des baies peuvent ne pas s'appliquer.

1) Implantation et volume:

- L'implantation, le volume et les proportions des constructions dans tous leurs éléments doivent être déterminés en tenant compte de l'environnement bâti en s'y intégrant le mieux possible.

- La construction doit s'adapter à la topographie naturelle du terrain afin de ne pas bouleverser le paysage et la ligne principale de faîtage doit être perpendiculaire à la pente du terrain.
- Les niveaux de sols devront s'implanter le plus près possible du terrain naturel, les mouvements de terre seront limités à 50 cm et la terre sera régaliée en pente douce.
- Lorsque plusieurs volumes composent le bâti, ils devront s'implanter de manière à ce que les différents corps de bâtiments respectent un plan orthogonal ou parallèle entre eux.
- Les enrochements sont interdits.

2) Eléments de surface:

- Les matériaux de couverture, les enduits, les ouvertures, les menuiseries et huisseries extérieures doivent être déterminés en tenant compte de leur environnement.
- Pour le bâti ancien, un châssis de 55cm x 78cm cm (comme dimension maximal) sera toléré pour accéder au toit. Les châssis de toitures seront limités en nombre et en taille et soumis à déclaration d'urbanisme.
- L'emploi à nu, en parements extérieurs, de matériaux normalement conçus pour être recouverts d'un enduit ou d'un autre type de revêtement est interdit.
- L'utilisation de tons vifs, y compris le blanc pur, est interdite pour les enduits et les peintures de façade. L'emploi de teintes neutres claires est conseillé. Les couleurs blanches et claires sont admises dans la mesure où la qualité des paysages n'est pas dégradée. Elles sont toutefois interdites dans les périmètres de protection des monuments historiques délimités autour de l'ancienne église du hameau de Saint-Paul et autour de la porte fortifiée du château du Sou.
- Les couleurs des éléments extérieurs visibles doivent être compatibles avec celles du nuancier déposé en mairie.
- Les matériaux doivent être utilisés selon leurs propres qualités en excluant les imitations et les effets d'inachevé. Les murs en matériaux bruts doivent être crépis s'il y a lieu.
- La pente des toits des constructions seront comprises entre 30% et 50% ou identique à l'existant. Les toits-terrasses sont interdits sauf comme éléments restreints de liaison.
-

Pour les changements de toitures dont l'existant est déjà en tuile creuses, une couverture en tuile creuse sera conservée (avec possibilité de réemploi des tuiles en chapeau).

Les châssis de toitures pourraient être limités en nombre et en taille.

- Les forgets doivent avoir une taille de 50 cm minimum
- Les couvertures doivent être réalisées en matériaux ayant l'aspect et la dimension de la tuile.
- Les équipements liés aux énergies renouvelables (capteurs solaires, photovoltaïques, pompes à chaleur, éoliennes, etc.) doivent être intégrés et adaptés à la composition architecturale des constructions et à leur environnement patrimonial et paysagé. L'installation d'un tel équipement veillera à éviter toute nuisance (sonore, thermique et visuelle) pour le voisinage. Pour le bâti ancien, ces équipements, entre autres les capteurs solaires, ne devront pas apparaître comme des éléments rapportés ou en contradiction avec l'harmonie générale du bâti et plus particulièrement des toitures. Il sera recherché une implantation non perceptible depuis l'espace public (par exemple toiture donnant sur cour, masquée par le bâti ou des masses végétales proches, capteurs posés au sol, etc.). Pour les constructions contemporaines, les équipements liés aux énergies renouvelables (capteurs solaires, vérandas...) feront partie du projet architectural global du bâtiment qui sera apprécié en tant que tel.

Les constructions remplissant des critères de performance énergétique ou comportant des équipements de production d'énergie renouvelable, ou dont la conception vise un objectif de développement durable, doivent présenter une bonne insertion dans le site (forme et couleur des constructions environnantes, traitement paysager...).

- Les menuiseries en remplacement devraient présenter les mêmes caractéristiques et aspects que celles du bâti ancien. Les proportions et les modénatures existantes devraient être respectées avec la plus grande dimension dans le sens de la hauteur: proportion de 1/3 pour la largeur et 2/3 pour la hauteur.
- Pour le percement de nouvelles ouvertures, les encadrements devraient être réalisés selon les mêmes aspects que les ouvertures existantes.

3) Clôtures

- Les clôtures doivent être d'aspect sobre, en concordance avec le paysage environnant et les usages locaux : couleur, matériaux, hauteurs.
- Elles pourront être constituées de haies vives d'essences locales, de grillages de préférence doublés de haies vives plantées en retrait, d'un muret plein.

- Toutefois, une harmonie générale avec l'environnement proche devra toujours être conservée.
- Les clôtures en panneaux d'éléments préfabriqués sont interdites.
- La hauteur totale des ouvrages de clôture ne doit pas dépasser 2,00 mètres maximum.
- Des murs d'une hauteur supérieure à 2,00 mètres peuvent être admis s'ils sont intégrés à une trame bâtie en ordre continu ou s'ils prolongent un maillage existant.
- Toutefois, la hauteur des clôtures ou des murs peut être adaptée ou imposée par le service compétent en fonction de la nature particulière de l'installation ou de la topographie des lieux, et selon des critères de sécurité, de salubrité et de bonne ordonnance en usage.

4) Protection au titre de l'article L 151-19

- Les travaux d'extension et d'aménagement sur les bâtiments faisant l'objet d'une protection au titre de l'article L 151-19 du code de l'urbanisme doivent être conçus dans le sens d'une préservation :
 - de leurs caractéristiques esthétiques ou historiques ;
 - de l'ordonnancement et des proportions de leur volumétrie.

ARTICLE Uh12 - STATIONNEMENT

- Le stationnement des véhicules correspondant aux besoins engendrés par les occupations et utilisations admises dans la zone, doit être assuré en dehors des voies publiques et des parcs de stationnement publics, prioritairement sur le terrain d'assiette du projet et, à défaut, sur un terrain situé à moins de 100 mètres de ce dernier.
- Les normes minimales suivantes sont exigées :
 - Pour les constructions à usage d'habitation :
 - 1 place pour 50 m² de surface de plancher et par logement sans qu'il ne puisse être exigé plus de deux places par logement, non compris la place supplémentaire visiteurs,
 - une place supplémentaire visiteurs par logement.
 - Pour les constructions à usage de commerce dont la surface de plancher dépasse 150 m², 1 place de stationnement pour 40 m² de surface de vente.

- Pour les constructions à usage de bureaux dont la surface de plancher dépasse 100 m², 1 place de stationnement pour 30 m² de surface de plancher.
 - Pour les constructions à usage d'hôtellerie, d'hébergement touristique, de gîte ou de maison d'hôtes, ou de réception :
 - 1 place pour deux chambres,
 - 1 place pour 10 m² de surface de plancher destinés à la réception (telle que salle de réception ou de séminaire), notamment tout Etablissement Recevant du Public.
 - Pour les constructions à destination de restaurant, 1 place pour 10 m² de surface de plancher de salle de restaurant (hors cuisine, reserves, etc.) sauf impossibilité technique démontrée.
- En cas d'impossibilité architecturale ou technique d'aménager sur le terrain de l'opération le nombre d'emplacements nécessaires au stationnement (à l'exception des restaurants), sont admises les possibilités suivantes :
- L'aménagement des places de stationnement non réalisées sur un autre terrain situé à moins de 200 m de l'opération.
 - Le constructeur doit alors apporter la preuve qu'il réalise ou fait réaliser lesdites places dans les délais de mise en service des constructions.

ARTICLE Uh13 - ESPACES LIBRES ET PLANTATIONS

1) Espaces boisés classés:

Les espaces boisés classés à conserver ou à créer, tels qu'ils figurent au document graphique sont soumis aux dispositions des articles L 113-1 et L 113-2 du Code de l'Urbanisme qui garantit leur préservation intégrale.

2) Obligation de planter et de réaliser des espaces libres:

La surface non bâtie doit faire l'objet de plantations (espaces verts et arbres) dans la proportion d'au moins 50 % groupé de la surface totale du terrain.

Pour tout aménagement, la simplicité de réalisation et le choix d'essences locales sont recommandées.

3) Eléments du paysage repérés au titre du L 151-19 du code de l'urbanisme:

Les ensembles paysagers localisés aux documents graphiques au titre de l'article L 151-19 du code de l'urbanisme, doivent faire l'objet d'une préservation et d'une mise en valeur. Les ensembles font l'objet d'une différenciation selon leur nature :

- Les ensembles paysagers au caractère végétal doivent être préservés :
 - Toute construction, aménagement de voirie, travaux réalisés sur les terrains partiellement concernés par une telle protection doivent être conçus pour garantir la préservation de ces ensembles paysagers. Toutefois, leur destruction ponctuelle est admise dès lors qu'elle est compensée par des plantations de quantité et de qualité au moins équivalentes.

- Les alignements d'arbres qui doivent être préservés :
 - Tous travaux susceptibles de compromettre leur conservation ne peuvent être mis en oeuvre que dans la mesure où ils sont rendus nécessaires par un motif d'intérêt général.

SECTION 3 - POSSIBILITES MAXIMALES D'OCCUPATION DU SOL

ARTICLE Uh14 - COEFFICIENT D'OCCUPATION DU SOL

Non règlementé.

TITRE III - DISPOSITIONS APPLICABLES AUX ZONES A URBANISER

CHAPITRE I:

DISPOSITIONS APPLICABLES A LA ZONE 1AU

- La zone 1AU actuellement peu équipée est destinée à l'extension future de la commune.
- Sa vocation est d'accueillir, dès à présent, aussi bien des habitations que des commerces, des services et des activités non-nuisantes, dans le cadre d'opérations soumises à des contraintes d'organisation de l'espace et à une programmation des équipements.

Le PLU de LACENAS comprend deux zones 1AU :

- le secteur 1AU au Nord, réservé à l'habitation.
- le secteur 1AU Sud, pour l'implantation d'un pôle médical et de logements. Ce secteur est grevé d'une servitude d'urbanisme particulière au titre du L 151-41-4° du Code de l'Urbanisme, à hauteur de 100 % de la surface concernée.
- Ces zones doivent répondre aux orientations d'aménagement du présent dossier (cf. pièce n°3 du présent dossier).

SECTION 1 - NATURE DE L'OCCUPATION ET DE L'UTILISATION DU SOL

ARTICLE 1AU1 - OCCUPATIONS ET UTILISATIONS DU SOL INTERDITES

Sont interdites toutes les occupations et utilisations des sols suivants:

- Les constructions à usage agricole.
- Les constructions à usage industrielle.
- Le camping et le stationnement des caravanes hors des terrains aménagés.
- Les terrains de camping, de caravanes et d'habitations légères de loisirs.

- Les dépôts de véhicules.
- L'ouverture, l'extension et le renouvellement des carrières.
- Les installations et travaux divers suivants:
 - Les parcs d'attraction ouverts au public
 - Les garages collectifs de caravans.

ARTICLE 1AU2 - OCCUPATION ET UTILISATIONS DU SOL **SOUMISES A DES CONDITIONS PARTICULIERES**

- Les constructions et installations nécessaires aux services publics ou d'intérêt collectif sont autorisées, sous réserve qu'elles soient compatibles avec le caractère de la zone.
- Les ouvrages techniques nécessaires au fonctionnement des services publics ou d'intérêt collectif, compatibles avec le caractère de la zone.
- Les installations et travaux divers :
 - les aires de jeux et de sports ouvertes au public
 - les aires de stationnement ouvertes au public
 - les affouillements et exhaussements de sol dans la mesure où ils sont nécessaires à des constructions ou à des aménagements compatibles avec la vocation de la zone, et où ils sont exécutés en application des dispositions relatives aux eaux pluviales et de ruissellement.
- La zone doit être urbanisée dans le cadre d'une opération d'aménagement d'ensemble et être compatible avec le schéma d'aménagement tel que présenté dans le document d'orientation d'aménagement du présent document d'urbanisme.
- Sont admises les installations classées pour la protection de l'environnement à l'exception de celle visées par l'article L.515-8 du code de l'environnement.
- Les secteurs grevés de servitudes d'urbanisme particulières au titre du L 151-41-4° du Code de l'Urbanisme devront respecter le pourcentage de logements sociaux qui leur sont affectés.

SECTION 2 - CONDITIONS DE L'OCCUPATION DU SOL

ARTICLE 1AU3 - ACCES ET VOIRIE

1) Accès:

- L'accès des constructions doit être assuré par une voie publique ou privée et aménagé de façon à ne pas présenter de risque pour la sécurité des usagers des voies publiques ou pour celle des personnes utilisant ces accès. Cette sécurité doit être appréciée, compte tenu notamment de la position des accès, de leur configuration ainsi que de la nature et de l'intensité du trafic.
- Le nombre des accès sur les voies publiques peut être limité dans l'intérêt de la sécurité. En particulier, lorsque le terrain est desservi par plusieurs voies, les constructions peuvent n'être autorisées que sous réserve que l'accès soit établi sur la voie où la gêne pour la circulation sera la moindre. Cette gêne sera appréciée notamment en fonction des aménagements qui pourraient être réalisés sur l'une ou l'autre voie.

2) Voirie:

- Les voies publiques ou privées, destinées à accéder aux constructions doivent avoir des caractéristiques techniques adaptées aux usages qu'elles supportent, aux opérations qu'elles doivent desservir et notamment à l'approche du matériel de lutte contre l'incendie. Leur emprise minimale est de 5 m.
- Les voies nouvelles se terminant en impasse doivent être aménagées dans leur partie terminale de façon que les véhicules puissent aisément faire demi-tour.
- Les voies réservées à la desserte des lotissements et des ensembles d'habitation ne peuvent avoir une chaussée inférieure à 3,5 m, avec une emprise minimale de 5 m. La circulation des piétons devra être assurée en dehors de la chaussée et doit comprendre une largeur de 1,50 m (trottoirs ou cheminements indépendants).

ARTICLE 1AU4 - DESSERTE PAR LES RESEAUX

1) Alimentation en eau:

Toute construction à usage d'habitation ou d'activités doit être raccordée au réseau public de distribution d'eau potable par un dispositif efficace et conforme aux dispositions réglementaires en vigueur.

2) Assainissement des eaux usées

- Toute construction occasionnant des rejets d'eaux et matières usées doit être raccordée au réseau public d'assainissement d'eaux usées par un dispositif d'évacuation séparatif et efficace, conformément aux dispositions réglementaires en vigueur.
- Le déversement des eaux usées non domestiques d'origine industrielle, artisanale, agricole... est soumis à autorisation préalable du gestionnaire du réseau qui fixe les caractéristiques que le rejet doit présenter pour être reçu (art. L.1331-10 du code de la Santé Publique). Le déversement des eaux de vidanges des piscines est soumis à cette autorisation et est interdit dans le milieu naturel.

3) Assainissement des eaux pluviales et de ruissellement:

- Toute construction doit être raccordée à un puit perdu ou un exutoire désigné par l'autorité compétente.

4) Électricité et télécommunication:

-Ces réseaux ainsi que leurs extensions, branchements et raccordements doivent être enterrés.

ARTICLE 1AU5 - CARACTERISTIQUES DES TERRAINS

Non réglementé.

ARTICLE 1AU6 - IMPLANTATION DES CONSTRUCTIONS PAR RAPPORT AUX VOIES ET EMPRISES PUBLIQUES

Les constructions peuvent être implantées soit en limite des voies publiques soit avec un recul de 5 mètres minimum de la limite.

Dans le cas des aménagements listés ci-dessous, une implantation différente pourra être admise entre 0 et 5 mètres:

- Pour les aménagements et reconstructions de bâtiments existants ainsi que pour les constructions à usage d'équipement collectif et les ouvrages techniques nécessaires au fonctionnement des services publics ou d'intérêt collectif.
- Pour les constructions à usage d'annexes et de stationnements.
- Pour les voies de desserte interne des lotissements et ensembles d'habitations assujettis à un plan de composition réglementant l'implantation des bâtiments et comportant au moins cinq logements.

ARTICLE 1AU7 - IMPLANTATION DES CONSTRUCTIONS PAR RAPPORT AUX LIMITES SEPARATIVES

Les constructions peuvent être implantées en limite séparative ou avec un recul de 1.00 mètre minimum de tout point du bâtiment.

Ces règles peuvent ne pas être exigées dans le cadre des aménagements suivants :

- Pour les aménagements et reconstructions de bâtiments existants
- Pour les constructions à usage d'équipements collectifs et ouvrages techniques nécessaires au fonctionnement des services publics ou d'intérêt collectif
- Pour les constructions réalisées en continuité de celles existantes.

ARTICLE 1AU8 - IMPLANTATION DES CONSTRUCTIONS LES UNES PAR RAPPORT AUX AUTRES SUR UNE MEME PROPRIETE

Non réglementé.

ARTICLE 1AU9 - EMPRISE AU SOL

Non réglementé.

ARTICLE 1AU10 - HAUTEUR MAXIMUM DES CONSTRUCTIONS

La hauteur des constructions est mesurée à partir du point le plus bas du sol préexistant jusqu'à l'égout des toitures en façade.

La hauteur maximale est fixée à 7 mètres.

ARTICLE 1AU11 - ASPECT EXTERIEUR

Intégration dans le site et adaptation au terrain naturel

- L'aspect et l'implantation des constructions doivent s'intégrer dans le paysage naturel ou bâti en respectant la morphologie des lieux.
- En particulier l'implantation des constructions devra s'intégrer dans l'ordonnement de la structure urbaine (rues, parcellaire, bâti existant, etc...).
- Les constructions dont l'aspect général est d'un type régional affirmé étranger à la région, sont interdites (exemple: mas provençal, chalet, style Louisiane, etc...)
- Les éléments agressifs par leur couleur ou par leurs caractéristiques réfléchissantes sont interdits.
- Les mouvements de sols susceptibles de porter atteinte au caractère d'un site naturel ou bâti sont interdits.
- Les enrochements sont interdits.

La conception des constructions devra être adaptée à la configuration du terrain naturel:

- Dans le cas d'un terrain en pente, l'équilibre déblais/remblais devra être recherché sans excéder 0,50 mètre et les murs de soutènement devront être limités au maximum afin de réduire l'impact visuel sur le site ;

- Dans le cas d'un terrain plat, les terres de terrassement devront être régaliées en pente douce ;
- Dans tous les cas, les buttes de terre sont interdites pour éviter l'effet « taupinière ».
- Au-delà de 25 mètres de longueur, le bâtiment sera fractionné en plusieurs volumes.
- Les différents aménagements tels que les accès, les aires de stationnement, les espaces verts et plantations etc... devront faire l'objet d'une conception d'ensemble harmonieuse.

Aspect général bâtiments et autres éléments

Tous les éléments réalisés avec des matériaux d'imitation grossière ou tous ceux étrangers aux caractéristiques de l'architecture régionale sont à proscrire.

Energie et développement durable

- Les dispositions énoncées précédemment pourront être adaptées pour favoriser les constructions remplissant des critères de performance énergétique ou comportant des équipements de production d'énergie renouvelable, ou dont la conception vise un objectif de développement durable, sous réserve d'une bonne insertion dans le site (forme et couleur des constructions environnantes, traitement paysager...).
- Les équipements liés aux énergies renouvelables (capteurs solaires, photovoltaïques, pompes à chaleur, éoliennes, etc.) doivent être intégrés et adaptés à la composition architecturale des constructions et à leur environnement patrimonial et paysager. Leurs représentations dans les dossiers de demande d'autorisation d'urbanisme devront permettre de juger de leur bonne insertion.

L'installation d'un tel équipement veillera à éviter toute nuisance (sonore, thermique et visuelle) pour le voisinage.

A) pour les constructions d'architecture traditionnelle:

Pour le bâti ancien, les équipements liés aux énergies renouvelables, entre autres les capteurs solaires, ne devront pas apparaître comme des éléments rapportés ou en contradiction avec l'harmonie générale du bâti et plus particulièrement des toitures. Il sera recherché une implantation non perceptible depuis l'espace public (par exemple toiture donnant sur cour, masquée par le bâti ou des masses végétales proches, capteurs posés au sol, etc.)

a) Façades:

Doivent être recouverts d'un enduit, tous les matériaux qui, par leur nature ne doivent pas rester apparents (ex: parpaings, béton grossier, etc...).

Les couleurs des éléments extérieurs visibles, doivent être compatibles avec celles du nuancier déposé en mairie.

Les couleurs blanches et claires sont admises dans la mesure où la qualité des paysages n'est pas dégradée. Le blanc "pur" est interdit.

Les ouvertures doivent s'inscrire en harmonie dans les façades (disposition, dimensions, proportions...)

b) Toitures:

La pente du toit doit être comprise entre 25 et 40 % avec un faîtage réalisé dans le sens de la plus grande dimension.

Les ouvertures non intégrées à la pente du toit sont interdites.

Les toitures des constructions doivent être couvertes de tuiles creuses ou romanes. Elles doivent être en terre cuite ou matériaux similaires présentant les mêmes caractéristiques de forme et d'aspect que les tuiles en terre cuite traditionnelle.

Les toits terrasses de faible importance, peuvent être autorisés sur les éléments de bâtiments annexes.

B) pour les constructions de conception contemporaine:

Pour les constructions contemporaines, les équipements liés aux énergies renouvelables (capteurs solaires, vérandas...) feront partie du projet architectural global du bâtiment qui sera apprécié en tant que tel.

a) Façades:

Les matériaux employés en façade doivent être de conception contemporaine.

Les constructions de conception contemporaine, y compris les bâtiments à usage d'activités, sont autorisées lorsque la qualité de leur architecture permet une intégration satisfaisante dans le site naturel ou bâti.

Elles doivent néanmoins respecter le nuancier déposé en mairie.

b) Toitures:

Dans le cas où la construction est de conception contemporaine, une toiture non traditionnelle (toiture-terrasse ou à faible pente, etc...) est autorisée ainsi que les toitures végétalisées.

Pour les constructions à usage d'activités économiques de conception contemporaine, d'autres matériaux de couverture sont admis à condition que l'intégration de la toiture dans le site soit établie.

Clôtures

- Les clôtures doivent être de conception simple.
- La hauteur totale des clôtures, qu'il s'agisse de murs, grillage, et/ou haies vives, ou tout autre dispositif ne dépassera pas 1,80 m.
- Les clôtures implantées le long du domaine public devront être en harmonie avec les clôtures voisines, ainsi qu'avec leur environnement et la construction principale. Une hauteur de 2,00 mètres pourra être admise en prolongement d'une clôture existante d'une hauteur supérieure à 1,80 m ou d'un bâtiment implanté à l'alignement.

ARTICLE 1AU12 - STATIONNEMENT

- Le stationnement des véhicules automobiles ou des deux roues correspondant aux besoins des constructions et installations doit être assuré en dehors des voies publiques ou de desserte collective.
- Les garages, ensembles de garages, places et parcs de stationnement doivent être implantés de telle manière que leurs accès soient conformes aux dispositions de l'article 1AU3.

La superficie à prendre en compte pour le stationnement d'une voiture particulière en comptant les surfaces d'accès et de manœuvre, est de 25 m². Les places de stationnement peuvent être situées à l'intérieur ou à l'extérieur des constructions.

En zone 1 AU:

Pour les constructions à usage d'habitation, il est exigé :

- 1 place pour 50 m² de surface de plancher et par logement sans qu'il ne puisse être exigé plus de deux places par logement, non compris la place supplémentaire visiteurs,
- une place supplémentaire visiteurs par logement.

Pour les constructions à usages de bureaux et de commerces, il est exigé :

- 1 place pour 35m² de surface de plancher.

ARTICLE 1AU13 - ESPACES LIBRES ET PLANTATIONS

1) Espaces boisés classés:

Non réglementé.

2) Obligation de planter et de réaliser des espaces libres:

- Pour tout aménagement, la simplicité de réalisation et le choix d'essences locales sont recommandés.
- Tout projet doit prévoir l'aménagement complet de ses abords, y compris les liaisons entre le domaine public et le domaine privé (accès entre le terrain et la voirie).
- La surface non bâtie doit faire l'objet de plantations (espaces verts et arbres) dans la proportion d'au moins 30 % groupé de la surface totale du terrain.
- En outre, la superficie de tout espace libre commun ne doit pas être inférieure à 20 % groupé de la surface totale du tènement.
- Obligation de planter un arbre à haute tige pour 3 places de stationnement créées, sur les espaces libres et leurs abords.

SECTION 3 - POSSIBILITÉS MAXIMALES D'OCCUPATION DU SOL

ARTICLE 1AU14 - COEFFICIENT D'OCCUPATION DU SOL

Aucun coefficient d'occupation du sol n'est fixé.

CHAPITRE II:

DISPOSITIONS APPLICABLES A LA ZONE 2AU

- La zone 2AU actuellement peu équipée est destinée à l'extension future de la commune.
- Sa vocation est d'accueillir, à moyen et long terme aussi bien des habitations, dans le cadre d'une opération soumise à des contraintes d'organisation de l'espace et à une programmation des équipements.

Le PLU de LACENAS comprend une zone 2AU :

- Le secteur est réservé à l'habitation. Ce secteur est grevé d'une servitude d'urbanisme particulière au titre du L 151-41-4° du Code de l'Urbanisme, à hauteur de 50 % de la surface concernée.
- Cette zone doit répondre à l'orientation d'aménagement du présent dossier (cf. pièce n° 3 du présent dossier).

SECTION 1 - NATURE DE L'OCCUPATION ET DE L'UTILISATION DU SOL

ARTICLE 2AU1 - OCCUPATIONS ET UTILISATIONS DU SOL INTERDITES

Sont interdites toutes les occupations et utilisations des sols suivants:

- Les constructions à usage agricole.
- Les constructions à usage industrielle.
- Le camping et le stationnement des caravanes hors des terrains aménagés.
- Les terrains de camping, de caravanes et d'habitations légères de loisirs.
- Les dépôts de véhicules.
- L'ouverture, l'extension et le renouvellement des carrières.
- Les installations et travaux divers suivants:
 - Les parcs d'attraction ouverts au public
 - Les garages collectifs de caravanes.

ARTICLE 2AU2 - OCCUPATION ET UTILISATIONS DU SOL SOUMISES A DES CONDITIONS PARTICULIERES

- Les constructions et installations nécessaires aux services publics ou d'intérêt collectif sont autorisées, sous réserve qu'elles soient compatibles avec le caractère de la zone.
- Les ouvrages techniques nécessaires au fonctionnement des services publics ou d'intérêt collectif, compatibles avec le caractère de la zone.
- Les installations et travaux divers :
 - les aires de jeux et de sports ouvertes au public
 - les aires de stationnement ouvertes au public
 - les affouillements et exhaussements de sol dans la mesure où ils sont nécessaires à des constructions ou à des aménagements compatibles avec la vocation de la zone, et où ils sont exécutés en application des dispositions relatives aux eaux pluviales et de ruissellement.
- La zone doit être urbanisée dans le cadre d'une opération d'aménagement d'ensemble et être compatible avec le schéma d'aménagement tel que présenté dans le document d'orientation d'aménagement du présent document d'urbanisme.
- Sont admises les installations classées pour la protection de l'environnement à l'exception de celle visées par l'article L.515-8 du code de l'environnement.
- Les secteurs grevés de servitudes d'urbanisme particulières au titre du L 151-41-4° du Code de l'Urbanisme devront respecter le pourcentage de logements sociaux qui leur sont affectés.

SECTION 2 - CONDITIONS DE L'OCCUPATION DU SOL

ARTICLE 2AU3 - ACCES ET VOIRIE

1) Accès:

- L'accès des constructions doit être assuré par une voie publique ou privée et aménagé de façon à ne pas présenter de risque pour la sécurité des usagers des voies publiques ou pour celle des personnes utilisant ces accès. Cette sécurité doit être appréciée, compte tenu notamment de la position des accès, de leur configuration ainsi que de la nature et de l'intensité du trafic.
- Le nombre des accès sur les voies publiques peut être limité dans l'intérêt de la sécurité. En particulier, lorsque le terrain est desservi par plusieurs voies, les constructions peuvent n'être autorisées que sous réserve que l'accès soit établi sur la voie où la gêne pour la circulation sera la moindre. Cette gêne sera appréciée notamment en fonction des aménagements qui pourraient être réalisés sur l'une ou l'autre voie.

2) Voirie:

- Les voies publiques ou privées, destinées à accéder aux constructions doivent avoir des caractéristiques techniques adaptées aux usages qu'elles supportent, aux opérations qu'elles doivent desservir et notamment à l'approche du matériel de lutte contre l'incendie. Leur emprise minimale est de 5 m.
- Les voies nouvelles se terminant en impasse doivent être aménagées dans leur partie terminale de façon que les véhicules puissent aisément faire demi-tour.
- Les voies réservées à la desserte des lotissements et des ensembles d'habitation ne peuvent avoir une chaussée inférieure à 3,5 m, avec une emprise des voies minimales de 5 m. La circulation des piétons devra être assurée en dehors de la chaussée et doit comprendre une largeur de 1,50 m (trottoirs ou cheminements indépendants).

ARTICLE 2AU4 - DESSERTE PAR LES RESEAUX

1) Alimentation en eau:

Toute construction à usage d'habitation ou d'activités doit être raccordée au réseau public de distribution d'eau potable par un dispositif efficace et conforme aux dispositions réglementaires en vigueur.

2) Assainissement des eaux usées

- Toute construction occasionnant des rejets d'eaux et matières usées doit être raccordée au réseau public d'assainissement d'eaux usées par un dispositif d'évacuation séparatif et efficace, conformément aux dispositions réglementaires en vigueur.
- Le déversement des eaux usées non domestiques d'origine industrielle, artisanale, agricole... est soumis à autorisation préalable du gestionnaire du réseau qui fixe les caractéristiques que le rejet doit présenter pour être reçu (art. L.1331-10 du code de la Santé Publique). Le déversement des eaux de vidanges des piscines est soumis à cette autorisation et est interdit dans le milieu naturel.

3) Assainissement des eaux pluviales et de ruissellement:

- Toute construction doit être raccordée à un puit perdu ou un exutoire désigné par l'autorité compétente.

4) Électricité et télécommunication:

- Ces réseaux ainsi que leurs extensions, branchements et raccordements doivent être enterrés.

ARTICLE 2AU5 - CARACTERISTIQUES DES TERRAINS

Non réglementé.

ARTICLE 2AU6 - IMPLANTATION DES CONSTRUCTIONS PAR RAPPORT AUX VOIES ET EMPRISES PUBLIQUES

Tout point de la construction peut être implanté soit en limite des voies publiques soit avec un recul de 5 mètres minimum de la limite.

Ces règles peuvent ne pas être exigées dans le cadre des aménagements suivants, un recul de 0 à 5 mètres pourra être alors observé :

- Pour les aménagements et reconstructions de bâtiments existants ainsi que pour les constructions à usage d'équipement collectif et les ouvrages techniques nécessaires au fonctionnement des services publics ou d'intérêt collectif.
- Pour les constructions à usage d'annexes et de stationnements.
- Pour les voies de desserte interne des lotissements et ensembles d'habitations assujettis à un plan de composition réglementant l'implantation des bâtiments et comportant au moins cinq logements.

ARTICLE 2AU7 - IMPLANTATION DES CONSTRUCTIONS PAR RAPPORT AUX LIMITES SEPARATIVES

Les constructions peuvent être implantées en limite séparative ou en retrait de 1.00 mètre minimum de tout point du bâtiment de la dite limite.

Ces règles peuvent ne pas être exigées dans le cadre des aménagements suivants :

- Pour les aménagements et reconstructions de bâtiments existants
- Pour les constructions à usage d'équipements collectifs et ouvrages techniques nécessaires au fonctionnement des services publics ou d'intérêt collectif
- Pour les constructions réalisées en continuité de celles existantes.

ARTICLE 2AU8 - IMPLANTATION DES CONSTRUCTIONS LES UNES PAR RAPPORT AUX AUTRES SUR UNE MEME PROPRIETE

Non réglementé.

ARTICLE 2AU9 - EMPRISE AU SOL

Non réglementé.

ARTICLE 2AU10 - HAUTEUR MAXIMUM DES CONSTRUCTIONS

La hauteur des constructions est mesurée à partir du point le plus bas du sol préexistant jusqu'à l'égout des toitures en façade.

La hauteur maximale est fixée à 7 mètres.

ARTICLE 2AU11 - ASPECT EXTERIEUR

Intégration dans le site et adaptation au terrain naturel

- L'aspect et l'implantation des constructions doivent s'intégrer dans le paysage naturel ou bâti en respectant la morphologie des lieux.
- En particulier l'implantation des constructions devra s'intégrer dans l'ordonnement de la structure urbaine (rues, parcellaire, bâti existant, etc...).
- Les constructions dont l'aspect général est d'un type régional affirmé étranger à la région, sont interdites (exemple: mas provençal, chalet, style Louisiane, etc...)
- Les éléments agressifs par leur couleur ou par leurs caractéristiques réfléchissantes sont interdits.
- Les mouvements de sols susceptibles de porter atteinte au caractère d'un site naturel ou bâti sont interdits.
- Les enrochements sont interdits.

La conception des constructions devra être adaptée à la configuration du terrain naturel:

- Dans le cas d'un terrain en pente, l'équilibre déblais/remblais devra être recherché sans excéder 0,50 mètre et les murs de soutènement devront être limités au maximum afin de réduire l'impact visuel sur le site ;
- Dans le cas d'un terrain plat, les terres de terrassement devront être réglées en pente douce;

- Dans tous les cas, les buttes de terre sont interdites pour éviter l'effet « taupinière ».
- Au-delà de 25 mètres de longueur, le bâtiment sera fractionné en plusieurs volumes.
- Les différents aménagements tels que les accès, les aires de stationnement, les espaces verts et plantations etc... devront faire l'objet d'une conception d'ensemble harmonieuse.

Aspect général bâtiments et autres éléments

Tous les éléments réalisés avec des matériaux d'imitation grossière ou tous ceux étrangers aux caractéristiques de l'architecture régionale sont à proscrire.

Energie et développement durable

- Les dispositions énoncées précédemment pourront être adaptées pour favoriser les constructions remplissant des critères de performance énergétique ou comportant des équipements de production d'énergie renouvelable, ou dont la conception vise un objectif de développement durable, sous réserve d'une bonne insertion dans le site (forme et couleur des constructions environnantes, traitement paysager...).
- Les équipements liés aux énergies renouvelables (capteurs solaires, photovoltaïques, pompes à chaleur, éoliennes, etc.) doivent être intégrés et adaptés à la composition architecturale des constructions et à leur environnement patrimonial et paysager. Leurs représentations dans les dossiers de demande d'autorisation d'urbanisme devront permettre de juger de leur bonne insertion. L'installation d'un tel équipement veillera à éviter toute nuisance (sonore, thermique et visuelle) pour le voisinage.

A) pour les constructions d'architecture traditionnelle :

Pour le bâti ancien, les équipements liés aux énergies renouvelables, entre autres les capteurs solaires, ne devront pas apparaître comme des éléments rapportés ou en contradiction avec l'harmonie générale du bâti et plus particulièrement des toitures. Il sera recherché une implantation non perceptible depuis l'espace public (par exemple toiture donnant sur cour, masquée par le bâti ou des masses végétales proches, capteurs posés au sol, etc.)

a) Façades:

Doivent être recouverts d'un enduit, tous les matériaux qui, par leur nature ne doivent pas rester apparents (ex: parpaings, béton grossier, etc...).

Les couleurs des éléments extérieurs visibles, doivent être compatibles avec celles du nuancier déposé en mairie.

Les couleurs blanches et claires sont admises dans la mesure où la qualité des paysages n'est pas dégradée. Le blanc "pur" est interdit.

Les ouvertures doivent s'inscrire en harmonie dans les façades (disposition, dimensions, proportions...)

b) Toitures:

La pente du toit doit être comprise entre 25 et 40 % avec un faitage réalisé dans le sens de la plus grande dimension.

Les ouvertures non intégrées à la pente du toit sont interdites.

Les toitures des constructions doivent être couvertes de tuiles creuses ou romanes. Elles doivent être en terre cuite ou matériaux similaires présentant les mêmes caractéristiques de forme et d'aspect que les tuiles en terre cuite traditionnelle.

Les toits terrasses de faible importance, peuvent être autorisés sur les éléments de bâtiments annexes.

B) pour les constructions de conception contemporaine :

Pour les constructions contemporaines, les équipements liés aux énergies renouvelables (capteurs solaires, vérandas...) feront partie du projet architectural global du bâtiment qui sera apprécié en tant que tel.

a) Façades:

Les matériaux employés en façade doivent être de conception contemporaine.

Les constructions de conception contemporaine, y compris les bâtiments à usage d'activités, sont autorisées lorsque la qualité de leur architecture permet une intégration satisfaisante dans le site naturel ou bâti.

Elles doivent néanmoins respecter le nuancier déposé en mairie.

b) Toitures:

Dans le cas où la construction est de conception contemporaine, une toiture non traditionnelle (toiture-terrasse ou à faible pente, etc...) est autorisée ainsi que les toitures végétalisées.

Pour les constructions à usage d'activités économiques de conception contemporaine, d'autres matériaux de couverture sont admis à condition que l'intégration de la toiture dans le site soit établie.

Clôtures

- Les clôtures doivent être de conception simple.
- La hauteur totale des clôtures, qu'il s'agisse de murs, grillage, et/ou haies vives, ou tout autre dispositif ne dépassera pas 1,80 m.
- Les clôtures implantées le long du domaine public devront être en harmonie avec les clôtures voisines, ainsi qu'avec leur environnement et la construction principale. Une hauteur de 2,00 mètres pourra être admise en prolongement d'une clôture existante d'une hauteur supérieure à 1,80 m ou d'un bâtiment implanté à l'alignement.

ARTICLE 2AU12 - STATIONNEMENT

- Le stationnement des véhicules automobiles ou des deux roues correspondant aux besoins des constructions et installations doit être assuré en dehors des voies publiques ou de desserte collective.
- Les garages, ensembles de garages, places et parcs de stationnement doivent être implantés de telle manière que leurs accès soient conformes aux dispositions de l'article 2AU3.

La superficie à prendre en compte pour le stationnement d'une voiture particulière en comptant les surfaces d'accès et de manœuvre, est de 25 m². Les places de stationnement peuvent être situées à l'intérieur ou à l'extérieur des constructions.

En zone 2AU :

Pour les constructions à usage d'habitation, il est exigé :

- 1 place pour 50 m² de surface de plancher et par logement sans qu'il ne puisse être exigé plus de deux places par logement, non compris la place supplémentaire visiteurs,
- une place supplémentaire visiteurs par logement.

ARTICLE 2AU13 - ESPACES LIBRES ET PLANTATIONS

1) Espaces boisés classés:

Non réglementé.

2) Obligation de planter et de réaliser des espaces libres:

- Pour tout aménagement, la simplicité de réalisation et le choix d'essences locales sont recommandés.
- Tout projet doit prévoir l'aménagement complet de ses abords, y compris les liaisons entre le domaine public et le domaine privé (accès entre le terrain et la voirie).
- La surface non bâtie doit faire l'objet de plantations (espaces verts et arbres) dans la proportion d'au moins 30 % groupé de la surface totale du terrain.
- En outre, la superficie de tout espace libre commun ne doit pas être inférieure à 20 % groupé de la surface totale du tènement.
- Obligation de planter un arbre à haute tige pour 3 places de stationnement créées, sur les espaces libres et leurs abords.

SECTION 3 - POSSIBILITÉS MAXIMALES D'OCCUPATION DU SOL

ARTICLE 2AU14 - COEFFICIENT D'OCCUPATION DU SOL

Aucun coefficient d'occupation du sol n'est fixé.

TITRE IV - DISPOSITIONS APPLICABLES AUX ZONES AGRICOLES

CHAPITRE I:

DISPOSITIONS APPLICABLES A LA ZONE A

- La destination principale de la zone A est la mise en valeur et la protection des ressources de l'espace agricole. Il s'agit d'une zone dans laquelle l'agriculture justifie une protection particulière. Cette protection a pour but de maintenir l'agriculture et de garantir le caractère agreste actuel.
- Elle regroupe les secteurs de la commune équipés ou non, à protéger en raison de potentiel agronomique, biologique ou économique des terres agricoles.
- La zone A comprend un secteur As (agricole stricte) où toute construction est interdite.

Cette zone comporte des sites à préserver au titre de l'article L 151-19 du Code de l'Urbanisme. Ces sites sont matérialisés sur le plan de zonage.

SECTION 1 - NATURE DE L'OCCUPATION ET DE L'UTILISATION DU SOL

ARTICLE A1 - OCCUPATIONS ET UTILISATIONS DU SOL INTERDITES

Sont notamment interdites toutes les constructions et utilisation du sol suivantes:

- les constructions à usage :
 - D'habitations autres que celles visées à l'article A2,
 - Hôtelier,
 - Commercial,
 - D'entrepôt,
 - Artisanal ou industriel,
 - De bureaux ou de services,

- les installations et travaux divers suivants :
 - les parcs d'attraction ouverts au public,
 - les aires de jeux et de sports ouvertes au public,
 - les aires de stationnement ouvertes au public, sauf les aires publiques,
 - les dépôts de véhicules,
 - les garages collectifs de caravanes,
 - les terrains de camping autres que ceux visés à l'article A2,
 - les éoliennes,
- l'ouverture de carrière,
- tout affouillement ou exhaussement, y compris dépôt de terre, autres que ceux visés à l'article A2.

En secteur As, toutes les constructions sont interdites sauf pour les constructions et installations nécessaires aux services publics ou d'intérêt collectif notamment relatives à la station de relevage de Bionnay, ainsi que les piscines et annexes des bâtiments d'habitation existants, tels qu'énumérés à l'article A2.

ARTICLE A2 - OCCUPATION ET UTILISATIONS DU SOL SOUMISES A DES CONDITIONS PARTICULIÈRES

Sont autorisés en zone A :

- les constructions et installations, y compris classées, nécessaires et liées à l'exploitation agricole.

Sont soumises à des conditions particulières les occupations et utilisations du sol suivantes:

- a) A condition qu'elles se situent à une distance inférieure à 100 mètres des bâtiments d'exploitation, les constructions accessoires à usage d'habitation nécessaires et liées à l'activité de l'exploitation agricole sous réserve que sa surface ne dépasse pas 200 m² de surface de plancher par exploitation agricole, ainsi que leurs annexes (piscine, garage, abri de jardin...).
- b) Les ouvrages techniques nécessaires au fonctionnement des services publics ou d'intérêt collectif, sous réserve qu'ils soient compatibles avec le caractère de la zone.

- c) Les constructions nécessaires à la valorisation des déchets agricoles (exemple: biogaz...).
- d) Les exhaussements et affouillements du sol dans la mesure où ils sont nécessaires à des constructions ou à des aménagements compatibles avec la vocation de la zone.
- e) Les aménagements et rénovations des bâtiments autorisés à changer de destination pour de l'habitation, et repérés sur le plan de zonage au titre de l'article L.151-11-2° du Code de l'Urbanisme.
- f) Pour toutes constructions ou ensembles bâtis faisant l'objet d'une protection au titre de l'article L 151-19 du code de l'urbanisme, les constructions nouvelles, les travaux d'extension ou d'aménagement doivent être conçus pour contribuer à la préservation des caractéristiques historiques, esthétiques ou paysagères des constructions initiales ou du secteur, de l'ordonnancement du bâti et de l'espace végétalisé organisant l'unité foncière.
- g) Sous réserve de ne pas compromettre l'activité agricole et la qualité paysagère du site, pour les bâtiments d'habitation existants situés ou non en zone A, y compris secteur As, non liés à l'activité agricole et dont l'emprise au sol* est au moins égale à 60 m² :
- leur aménagement, en vue de l'extension du seul logement existant sur le tènement initial, dans le volume existant sans changement de destination dans la limite de 300 m² de surface de plancher au total après travaux,
 - leur piscine sous réserve d'une emprise au sol maximale de 50 m² et d'une implantation à une distance inférieure à 20 mètres de la construction principale sauf si la piscine est aménagée dans un bâtiment existant à usage accessoire de l'habitation (dépendance ou serre par exemple). Dans le cas où le recul de la piscine est inférieur à 10 mètres de tout point d'une limite séparative avec un terrain à usage agricole ou viticole, la plantation d'une haie vive est obligatoire,
 - leurs annexes limitées à 20 m² d'emprise au sol au total des annexes et situées à moins de 20 mètres de la construction principale,
 - un bassin ou une fontaine sous réserve d'être installé(e) dans le secteur d'implantation délimité au document graphique du Règlement.

SECTION 2 - CONDITIONS DE L'OCCUPATION DU SOL

ARTICLE A3 - ACCES ET VOIRIE

1) Accès:

- Lorsque le terrain est riverain de deux ou plusieurs voies publiques, les accès doivent être aménagés sur la voie où les risques encourus par les usagers sont les moindres. Cette sécurité doit être appréciée compte tenu notamment de la position des accès, de leur configuration ainsi que de la nature et de l'intensité du trafic.
- Le nombre des accès sur les voies publiques peut être limité dans l'intérêt de la sécurité. En particulier, lorsque le terrain est desservi par plusieurs voies, les constructions peuvent n'être autorisées que sous réserve que l'accès soit établi où la gêne pour la circulation sera la moindre.
- Une opération peut être interdite si ces accès provoquent une gêne ou des risques inacceptables pour la sécurité publique.

2) Voirie:

- Les dimensions, formes et caractéristiques techniques des voies nouvelles doivent être adaptées aux usages qu'elles supportent ou aux opérations qu'elles doivent desservir et notamment à l'approche du matériel de lutte contre l'incendie.

ARTICLE A4 - DESSERTE PAR LES RESEAUX

1) Alimentation en eau:

Toute construction à usage d'habitation ou qui requiert une alimentation en eau potable, doit être raccordée au réseau public de distribution d'eau potable par une conduite de caractéristiques suffisantes, conformément aux dispositions réglementaires en vigueur.

2) Assainissement des eaux usées

- Toute construction occasionnant des rejets d'eaux et matières usées doit être raccordée au réseau public d'assainissement d'eaux usées, lorsque celui-ci existe, par un dispositif d'évacuation séparatif et efficace, conformément aux dispositions réglementaires en vigueur.
- Toutefois, dans le cas d'une habitation individuelle isolée, lorsque le raccordement est impossible ou exige une mise en œuvre hors de proportion avec la construction envisagée, le raccordement à un dispositif d'assainissement autonome, efficace et conforme aux dispositions réglementaires en vigueur, peut être admis, sous réserve de l'agrément des services compétents en la matière.
- Le dispositif doit être conçu de manière à pouvoir être mis hors circuit et permettre à la construction d'être directement raccordée au réseau public prévu.
- Le déversement des eaux usées non domestiques d'origine industrielle, artisanale, agricole... est soumis à autorisation préalable du gestionnaire du réseau qui fixe les caractéristiques que le rejet doit présenter pour être reçu (art. L.1331-10 du code de la Santé Publique). Le déversement des eaux de vidanges des piscines est soumis à cette autorisation et est interdit dans le milieu naturel.

3) Eaux pluviales et de ruissellement:

Les eaux pluviales et de ruissellement doivent être:

- Soit absorbées sur le tènement par des puits d'infiltration ou bassin d'orage qui permettront de rendre au milieu naturel, tout ou partie, des eaux qui lui revenaient naturellement.
- Soit dirigées vers un déversoir désigné par l'autorité compétente.

4) Électricité et télécommunication:

Ces réseaux ainsi que leurs extensions, branchements et raccordements doivent être enterrés.

ARTICLE A5 - CARACTERISTIQUES DES TERRAINS

Non réglementé

ARTICLE A6 - IMPLANTATION DES CONSTRUCTIONS PAR RAPPORT AUX VOIES ET EMPRISES PUBLIQUES

Les constructions peuvent être implantées soit en limite des voies publiques soit avec un recul de 5 mètres minimum.

Ces règles ne peuvent pas être exigées:

- Pour les aménagements et reconstructions de bâtiments existants,
- Pour les constructions à usage d'équipement collectif et les ouvrages techniques nécessaires au fonctionnement des services publics ou d'intérêts collectif,
- Pour les extensions de bâtiments existants à la date d'approbation du PLU à l'intérieur de la zone de recul, en respectant l'alignement de celui-ci.

ARTICLE A7 - IMPLANTATION DES CONSTRUCTIONS PAR RAPPORT AUX LIMITES SEPARATIVES

Les constructions sont autorisées en limite séparative ou avec un recul de 4 mètres minimum de tout point de la construction par rapport a la limite séparative.

Aucune règle n'est fixée :

- Pour les aménagements et reconstructions de bâtiments existants
- Pour les constructions à usage d'équipements collectifs et ouvrages techniques nécessaires au fonctionnement des services publics ou d'intérêt collectif
- Pour les constructions réalisées en continuité de celles existantes dans une propriété mitoyenne et sous réserve que le mur pignon ne déborde pas celui existant.

ARTICLE A8 - IMPLANTATION DES CONSTRUCTIONS LES UNES PAR RAPPORT AUX AUTRES SUR UNE MEME PROPRIÉTÉ

Pour les bâtiments d'habitation existants non liés à l'activité agricole, la distance entre le point le plus proche de la construction principale d'habitation ne pourra être supérieure à :

- 20 mètres avec la piscine,
- 20 mètres avec toute nouvelle annexe.

ARTICLE A9 - EMPRISE AU SOL

Pour les bâtiments d'habitation existants non liés à l'activité agricole, l'emprise au sol est limitée, au total par unité foncière, à :

- 20 m² au total pour les annexes,
- 50 m² pour les piscines.

ARTICLE A10 - HAUTEUR MAXIMUM DES CONSTRUCTIONS

La hauteur des constructions est mesurée à partir du point le plus bas du sol préexistant jusqu'à l'égout des toitures en façade.

La hauteur maximale est fixée à 12 mètres pour les constructions nécessaires à l'exploitation agricole.

La hauteur maximale est fixée à 6 mètres pour les autres constructions, sauf pour les annexes à l'habitation dont la hauteur est limitée à 4 mètres.

ARTICLE A11 - ASPECT EXTERIEUR

Intégration dans le site et adaptation au terrain naturel

- L'aspect et l'implantation des constructions doivent s'intégrer dans le paysage naturel ou bâti en respectant la morphologie des lieux.

- En particulier l'implantation des constructions devra s'intégrer dans l'ordonnement de la structure urbaine (rues, parcellaire, bâti existant, etc...).
- Les constructions dont l'aspect général est d'un type régional affirmé étranger à la région, sont interdites (exemple: mas provençal, chalet, style Louisiane, etc...)
- Les éléments agressifs par leur couleur ou par leurs caractéristiques réfléchissantes sont interdits.
- Les mouvements de sols susceptibles de porter atteinte au caractère d'un site naturel ou bâti sont interdits.
- Les enrochements sont interdits.

La conception des constructions devra être adaptée à la configuration du terrain naturel:

- Dans le cas d'un terrain en pente, l'équilibre déblais/remblais devra être recherché sans excéder 0,50 mètre et les murs de soutènement devront être limités au maximum afin de réduire l'impact visuel sur le site ;
- Dans le cas d'un terrain plat, les terres de terrassement devront être réglées en pente douce;
- Dans tous les cas, les buttes de terre sont interdites pour éviter l'effet « taupinière ».
- Les différents aménagements tels que les accès, les aires de stationnement, les espaces verts et plantations etc... devront faire l'objet d'une conception d'ensemble harmonieuse.

Aspect général bâtiments et autres éléments

- Tous les éléments réalisés avec des matériaux d'imitation grossière ou tous ceux étrangers aux caractéristiques de l'architecture régionale sont à proscrire.
- Les équipements liés aux énergies renouvelables (capteurs solaires, photovoltaïques, pompes à chaleur, éoliennes, etc.) doivent être intégrés et adaptés à la composition architecturale des constructions et à leur environnement patrimonial et paysager. Leurs représentations dans les dossiers de demande d'autorisation d'urbanisme devront permettre de juger de leur bonne insertion. L'installation d'un tel équipement veillera à éviter toute nuisance (sonore, thermique et visuelle) pour le voisinage.
- Pour les changements de toiture dont l'existant est déjà en tuiles creuses, une couverture en tuile creuses sera conservée (avec possibilité de réemploi des tuiles en chapeau). Les châssis de toitures pourraient être limités en nombre et en taille.

- Les menuiseries en remplacement devraient présenter les mêmes caractéristiques et aspects que celles du bâti ancien. Les proportions et les modénatures existantes devraient être respectées avec la plus grande dimensions dans le sens de la hauteur : proportion de 1/3 pour la largeur et 2/3 pour la hauteur.
- Pour le percement de nouvelles ouvertures, les encadrements devraient être réalisés selon les mêmes aspects que les ouvertures existantes.

A) pour les constructions d'architecture traditionnelle :

Pour le bâti ancien, les équipements liés aux énergies renouvelables, entre autres les capteurs solaires, ne devront pas apparaître comme des éléments rapportés ou en contradiction avec l'harmonie générale du bâti et plus particulièrement des toitures. Il sera recherché une implantation non perceptible depuis l'espace public (par exemple toiture donnant sur cour, masquée par le bâti ou des masses végétales proches, capteurs posés au sol, etc.)

a) Façades:

Doivent être recouverts d'un enduit, tous les matériaux qui, par leur nature ne doivent pas rester apparents (ex: parpaings, béton grossier, etc...).

Les couleurs des éléments extérieurs visibles doivent être compatibles avec celles du nuancier déposé en mairie.

Les couleurs blanches et claires sont admises dans la mesure où la qualité des paysages n'est pas dégradée. Le blanc "pur" est interdit. Elles sont toutefois interdites dans les périmètres de protection des monuments historiques délimités autour de l'ancienne église du hameau de Saint-Paul et autour de la porte fortifiée du château du Sou.

Les ouvertures doivent s'inscrire en harmonie dans les façades (disposition, dimensions, proportions,...)

b) Toitures:

La pente du toit doit être comprise entre 25 et 40 % avec un faîtage réalisé dans le sens de la plus grande dimension.

Les ouvertures non intégrées à la pente du toit sont interdites.

Les toitures des constructions doivent être couvertes de tuiles creuses ou romanes. Elles doivent être en terre cuite ou matériaux similaires présentant les mêmes caractéristiques de forme et d'aspect que les tuiles en terre cuite traditionnelle.

Les toits terrasses de faible importance, peuvent être autorisés sur les éléments de bâtiments annexes.

Pour le bâti ancien, un châssis de 55cm x 78cm cm (comme dimension maximal) sera toléré pour accéder au toit.

B) pour les constructions de conception contemporaine :

Pour les constructions contemporaines, les équipements liés aux énergies renouvelables (capteurs solaires, vérandas...) feront partie du projet architectural global du bâtiment qui sera apprécié en tant que tel.

a) Façades:

Les matériaux employés en façade doivent être de conception contemporaine.

Les constructions de conception contemporaine, y compris les bâtiments à usage d'activités, sont autorisées lorsque la qualité de leur architecture permet une intégration satisfaisante dans le site naturel ou bâti.

Elles doivent néanmoins respecter le nuancier déposé en mairie.

b) Toitures:

Dans le cas où la construction est de conception contemporaine, une toiture non traditionnelle (toiture-terrasse ou à faible pente, etc...) peut être admise à condition que son intégration dans le site soit établie.

Pour les constructions à usage d'activités économiques de conception contemporaine, d'autres matériaux de couverture sont admis à condition que l'intégration de la toiture dans le site soit établie.

Les châssis de toitures seront limités en nombre et en taille et soumis à déclaration d'urbanisme.

Clôtures

Les clôtures sont limitées à 2,00 mètres maximum de hauteur.

Protection au titre de l'article L 151-19

- Les travaux d'extension et d'aménagement sur les bâtiments faisant l'objet d'une protection au titre de l'article L 151-19 du code de l'urbanisme doivent être conçus dans le sens d'une préservation :
 - de leurs caractéristiques esthétiques ou historiques ;
 - de l'ordonnancement et des proportions de leur volumétrie.

ARTICLE A12 - STATIONNEMENT

- Le stationnement des véhicules automobiles ou des deux roues correspondant aux besoins des constructions et installations doit être assuré en dehors des voies publiques ou de desserte collective.

- Pour les constructions à usage d'habitation, il est exigé :
 - 1 place pour 50 m² de surface de plancher et par logement sans qu'il ne puisse être exigé plus de deux places par logement, non compris la place supplémentaire visiteurs,
 - une place supplémentaire visiteurs par logement.

ARTICLE A13 - ESPACES LIBRES ET PLANTATIONS

1) Espaces boisés classés:

Les espaces boisés classés à conserver ou à créer, tels qu'ils figurent au document graphique sont soumis aux dispositions des articles L 113-1 et L 113-2 du Code de l'Urbanisme qui garantit leur préservation intégrale.

2) Obligation de planter et de réaliser des espaces libres:

Non réglementé.

3) Eléments du paysage repérés au titre du L 151-19 du code de l'urbanisme:

Les éléments du paysage (végétaux) repérés au plan de zonage, au titre de l'article L 151-19 du Code de l'urbanisme, doivent pouvoir être préservés.

4) Ensembles à protéger

Au titre des articles L 113-1 et L 113-2 du code de l'urbanisme, les espaces boisés classés repérés aux documents graphiques, doivent faire l'objet d'une préservation et d'une mise en valeur. Par référence à cet article: "le classement interdit tout changement d'affectation ou tout mode d'occupation du sol de nature à compromettre la conservation, la protection ou la création de boisements".

Les ensembles paysagers localisés aux documents graphiques au titre de l'article L 151-19 du code de l'urbanisme, doivent faire l'objet d'une préservation et d'une mise en valeur. Les ensembles font l'objet d'une différenciation selon leur nature:

- Les ensembles paysagers au caractère végétal doivent être préservés:
- Toute construction, aménagement de voirie, travaux réalisés sur les terrains partiellement concernés par une telle protection doivent être conçus pour garantir la préservation de ces ensembles paysagers. Toutefois, leur destruction ponctuelle est admise dès lors qu'elle est compensée par des plantations de quantité et de qualité au moins équivalentes.
- Les alignements d'arbres qui doivent être préservés:
- Tous travaux susceptibles de compromettre leur conservation ne peuvent être mis en œuvre que dans la mesure où ils sont rendus nécessaires par un motif d'intérêt général.

SECTION 3 - POSSIBILITÉS MAXIMALES D'OCCUPATION DU SOL

ARTICLE A14 - COEFFICIENT D'OCCUPATION DU SOL

Non réglementé.

TITRE V- DISPOSITIONS APPLICABLES AUX ZONES NATURELLES

CHAPITRE I:

DISPOSITIONS APPLICABLES A LA ZONE N

La zone N, naturelle et forestière, recouvre les secteurs de la commune, équipés ou non, à protéger en raison, soit de la qualité des sites, des milieux naturels, des paysages et de leur intérêt, notamment du point de vue esthétique, historique ou écologique, soit de l'existence d'une exploitation forestière, soit de leur caractère d'espace naturel et d'une zone réservée à l'exploitation des ressources du sous-sol et des carrières.

Elle concerne notamment les bois et forêts, les parcs et jardins, les arbres isolés, les plantations d'alignement, l'ensemble de ces éléments pouvant être classé comme espaces boisés.

Les zones N correspondent secteurs inondables du Morgon: au champ d'expansion des crues décennales (où le risque d'inondation est fort), et au champ d'expansion des crues centennales (où le risque d'inondation est faible à moyen).

La zone N comporte un sous-secteur :

- Nt, correspondant au parc du Château de Bionnay et aux activités festives qui y sont organisées.

SECTION 1 - NATURE DE L'OCCUPATION ET DE L'UTILISATION DU SOL

ARTICLE N1 - OCCUPATIONS ET UTILISATIONS DU SOL INTERDITES

Sont interdites les occupations et utilisations du sol suivantes, sauf celles autorisées en secteur Nt à l'article N2 :

a) Le changement de destination des constructions existantes

b) Les constructions à usage :

- D'habitations,
- Agricole
- Hôtelier,
- Commercial,
- D'entrepôt,
- Artisanal ou industriel,
- De bureaux ou de services.

b) Les installations et travaux divers suivants:

- Les parcs d'attraction ouverts au public,
- Le camping et stationnement de caravanes hors des terrains aménagés
- Les terrains de camping, de caravanage et d'habitations légères de loisirs
- Les aires de jeux et de sports ouvertes au public,
- Les aires de stationnement ouvertes au public,
- Les dépôts de véhicules,
- Les garages collectifs de caravanes,
- Les éoliennes

En zone N, couverte par la trame de risques inondations, toutes les constructions, extensions et réhabilitation sont interdites. Seules les constructions et installations nécessaires aux services publics ou d'intérêt collectif sont autorisées.

ARTICLE N2 - OCCUPATIONS ET UTILISATIONS DU SOL **SOUMISES À CONDITIONS PARTICULIÈRES**

- a) Les constructions et installations nécessaires aux services publics ou d'intérêt collectif, en cohérence avec le statut de la zone.
- b) Les ouvrages techniques nécessaires au fonctionnement de services publics ou d'intérêt collectif.
- c) Sont admises les installations classées pour la protection de l'environnement à l'exception de celles visées par l'article L.515-8 du code de l'environnement.
- d) Les éléments du patrimoine bâti repérés au plan de zonage, au titre de l'article L 151-19 du Code de l'urbanisme, doivent pouvoir être préservés.
- e) Sous réserve de ne pas compromettre l'activité agricole et la qualité paysagère du site, pour les bâtiments d'habitation existants situés ou non en zone N et dont l'emprise au sol* est au moins égale à 60 m² :
- leur aménagement, en vue de l'extension du seul logement existant sur le tènement initial, dans le volume existant sans changement de destination dans la limite de 300 m² de surface de plancher au total après travaux,
 - leur piscine sous réserve d'une emprise au sol maximale de 50 m² et d'une implantation à une distance inférieure à 20 mètres de la construction principale. Dans le cas où le recul de la piscine est inférieur à 10 mètres de tout point d'une limite séparative avec un terrain à usage agricole ou viticole, la plantation d'une haie vive est obligatoire.
 - leurs annexes limitées à 20 m² d'emprise au sol au total des annexes et situées à moins de 20 mètres de la construction principale.

Dans le secteur Nt, sont autorisés :

- **le changement de destination des bâtiments existants pour une destination d'hébergement hôtelier, y compris un restaurant,**
- **les constructions et extensions liées au parc et aux activités festives qui y sont organisées et aux activités touristiques, y compris celles liées à l'hébergement hôtelier et à la restauration. L'emprise totale de ces constructions et extensions ne dépassera pas 350 m² d'emprise au sol.**

SECTION 2 - CONDITIONS DE L'OCCUPATION DU SOL

ARTICLE N3 - ACCES ET VOIRIE

1) Accès:

- Lorsque le terrain est riverain de deux ou plusieurs voies publiques, les accès doivent être aménagés sur la voie où les risques encourus par les usagers sont les moindres. Cette sécurité doit être appréciée compte tenu notamment de la position des accès, de leur configuration ainsi que de la nature et de l'intensité du trafic.
- Le nombre des accès sur les voies publiques peut être limité dans l'intérêt de la sécurité. En particulier, lorsque le terrain est desservi par plusieurs voies, les constructions peuvent n'être autorisées que sous réserve que l'accès soit établi où la gêne pour la circulation sera la moindre.
- Une opération peut être interdite si ces accès provoquent une gêne ou des risques inacceptables pour la sécurité publique.

2) Voirie:

- Les dimensions, formes et caractéristiques techniques des voies nouvelles doivent être adaptées aux usages qu'elles supportent ou aux opérations qu'elles doivent desservir.

ARTICLE N4 - DESSERTE PAR LES RESEAUX

1) Alimentation en eau:

Toute construction à usage d'habitation ou qui requiert une alimentation en eau potable, doit être raccordée au réseau public de distribution d'eau potable par une conduite de caractéristiques suffisantes, conformément aux dispositions réglementaires en vigueur.

2) Assainissement des eaux usées:

- Toute construction occasionnant des rejets d'eaux et matières usées doit être raccordée au réseau public d'assainissement d'eaux usées, lorsque celui-ci existe, par un dispositif d'évacuation séparatif et efficace, conformément aux dispositions réglementaires en vigueur.
- Toutefois, dans le cas d'une habitation individuelle isolée, lorsque le raccordement est impossible ou exige une mise en œuvre hors de proportion avec la construction envisagée, le raccordement à un dispositif d'assainissement autonome, efficace et conforme aux dispositions réglementaires en vigueur, peut être admis, sous réserve de l'agrément des services compétents en la matière.
- Le dispositif doit être conçu de manière à pouvoir être mis hors circuit et permettre à la construction d'être directement raccordée au réseau public prévu.
- Le déversement des eaux usées non domestiques d'origine industrielle, artisanale, agricole... est soumis à autorisation préalable du gestionnaire du réseau qui fixe les caractéristiques que le rejet doit présenter pour être reçu (art. L.1331-10 du code de la Santé Publique). Le déversement des eaux de vidanges des piscines est soumis à cette autorisation et est interdit dans le milieu naturel.

3) Eaux pluviales et de ruissellement:

Les eaux pluviales et de ruissellement doivent être:

- Soit absorbées sur le tènement par des puits d'infiltration ou bassin d'orage qui permettront de rendre au milieu naturel, tout ou partie, des eaux qui lui revenaient naturellement.
- Soit dirigées vers un déversoir désigné par l'autorité compétente.

4) Électricité et télécommunication:

Ces réseaux ainsi que leurs extensions, branchements et raccordements doivent être enterrés.

ARTICLE N5 - CARACTERISTIQUES DES TERRAINS

Non réglementé.

ARTICLE N6 - IMPLANTATION DES CONSTRUCTIONS PAR RAPPORT AUX VOIES ET EMPRISES PUBLIQUES

Les constructions peuvent être implantées soit en limite des voies publiques soit en recul de 5 mètres minimum.

Une implantation différente est admise dans les cas suivants:

- Pour les aménagements et reconstructions de bâtiments existants,
- Pour les constructions à usage d'équipement collectif et les ouvrages techniques nécessaires au fonctionnement des services publics ou d'intérêts collectif,
- Pour les extensions de bâtiments existants, en respectant l'alignement du bâti existant.

ARTICLE N7 - IMPLANTATION DES CONSTRUCTIONS PAR RAPPORT AUX LIMITES SEPARATIVES

Les constructions sont autorisées sur la limite séparative ou avec un recul de 4 mètres minimum de tout point de la construction par rapport a la limite séparative.

Une implantation différente est admise sans recul imposé dans les cas suivants:

- Pour les aménagements et reconstructions de bâtiments existants
- Pour les constructions à usage d'équipements collectifs et ouvrages techniques nécessaires au fonctionnement des services publics ou d'intérêt collectif
- Pour les constructions réalisées en continuité de celles existantes.

ARTICLE N8 - IMPLANTATION DES CONSTRUCTIONS LES UNES PAR RAPPORT AUX AUTRES SUR UNE MEME PROPRIETE

Pour les bâtiments d'habitation existants, la distance entre le point le plus proche de la construction principale d'habitation ne pourra être supérieure à :

- 20 mètres avec la piscine,
- 20 mètres avec toute nouvelle annexe.

ARTICLE N9 - EMPRISE AU SOL

Pour les bâtiments d'habitation existants, l'emprise au sol est limitée, au total par unité foncière, à :

- 20 m² au total pour les annexes,
- 50 m² pour les piscines.

ARTICLE N10 - HAUTEUR MAXIMUM DES CONSTRUCTIONS

La hauteur des constructions est mesurée à partir du point le plus bas du sol préexistant jusqu'à l'égout des toitures en façade.

La hauteur maximale est fixée à 6 mètres, sauf pour les annexes à l'habitation dont la hauteur est limitée à 4 mètres.

ARTICLE N11 - ASPECT EXTERIEUR

Intégration dans le site et adaptation au terrain naturel

- L'aspect et l'implantation des constructions doivent s'intégrer dans le paysage naturel ou bâti en respectant la morphologie des lieux.
- En particulier l'implantation des constructions devra s'intégrer dans l'ordonnement de la structure urbaine (rues, parcellaire, bâti existant, etc...).

Les constructions dont l'aspect général est d'un type régional affirmé étranger à la région, sont interdites (exemple: mas provençal, chalet, style Louisiane, etc...)

- Les éléments agressifs par leur couleur ou par leurs caractéristiques réfléchissantes sont interdits.
- Les mouvements de sols susceptibles de porter atteinte au caractère d'un site naturel ou bâti sont interdits.
- Les enrochements sont interdits.

La conception des constructions devra être adaptée à la configuration du terrain naturel:

- Dans le cas d'un terrain en pente, l'équilibre déblais/remblais devra être recherché sans excéder 0,50 mètre et les murs de soutènement devront être limités au maximum afin de réduire l'impact visuel sur le site ;
- Dans le cas d'un terrain plat, les terres de terrassement devront être régaliées en pente douce;
- Dans tous les cas, les buttes de terre sont interdites pour éviter l'effet « taupinière ».
- Au-delà de 25 mètres de longueur, le bâtiment sera fractionné en plusieurs volumes.
- Les différents aménagements tels que les accès, les aires de stationnement, les espaces verts et plantations etc... devront faire l'objet d'une conception d'ensemble harmonieuse.

Aspect général bâtiments et autres éléments

Tous les éléments réalisés avec des matériaux d'imitation grossière ou tous ceux étrangers aux caractéristiques de l'architecture régionale sont à proscrire.

Energie et développement durable

Les dispositions énoncées précédemment pourront être adaptées pour favoriser les constructions remplissant des critères de performance énergétique ou comportant des équipements de production d'énergie renouvelable, ou dont la conception vise un objectif de développement durable, sous réserve d'une bonne insertion dans le site (forme et couleur des constructions environnantes, traitement paysager...).

Les équipements liés aux énergies renouvelables (capteurs solaires, photovoltaïques, pompes à chaleur, éoliennes, etc.) doivent être intégrés et adaptés à la composition architecturale des constructions et à leur environnement patrimonial et paysager. Leurs

représentations dans les dossiers de demande d'autorisation d'urbanisme devront permettre de juger de leur bonne insertion. L'installation d'un tel équipement veillera à éviter toute nuisance (sonore, thermique et visuelle) pour le voisinage.

A) pour les constructions d'architecture traditionnelle :

Pour le bâti ancien, les équipements liés aux énergies renouvelables, entre autres les capteurs solaires, ne devront pas apparaître comme des éléments rapportés ou en contradiction avec l'harmonie générale du bâti et plus particulièrement des toitures. Il sera recherché une implantation non perceptible depuis l'espace public (par exemple toiture donnant sur cour, masquée par le bâti ou des masses végétales proches, capteurs posés au sol, etc.).

a) Façades:

Doivent être recouverts d'un enduit, tous les matériaux qui, par leur nature ne doivent pas rester apparents (ex: parpaings, béton grossier, etc...).

Les couleurs des éléments extérieurs visibles doivent être compatibles avec celles du nuancier déposé en mairie.

Les couleurs blanches et claires sont admises dans la mesure où la qualité des paysages n'est pas dégradée. Le blanc "pur" est interdit. Elles sont toutefois interdites dans les périmètres de protection des monuments historiques délimités autour de l'ancienne église du hameau de Saint-Paul et autour de la porte fortifiée du château du Sou.

Les ouvertures doivent s'inscrire en harmonie dans les façades (disposition, dimensions, proportions...)

b) Toitures:

La pente du toit doit être comprise entre 25 et 40 % avec un faitage réalisé dans le sens de la plus grande dimension.

Les ouvertures non intégrées à la pente du toit sont interdites.

Les toitures des constructions doivent être couvertes de tuiles creuses ou romanes.

Elles doivent être en terre cuite ou matériaux similaires présentant les mêmes caractéristiques de forme et d'aspect que les tuiles en terre cuite traditionnelle.

Les toits terrasses de faible importance, peuvent être autorisés sur les éléments de bâtiments annexes.

B) pour les constructions de conception contemporaine :

Pour les constructions contemporaines, les équipements liés aux énergies renouvelables (capteurs solaires, vérandas...) feront partie du projet architectural global du bâtiment qui sera apprécié en tant que tel.

a) Façades:

Les matériaux employés en façade doivent être de conception contemporaine.

Les constructions de conception contemporaine, y compris les bâtiments à usage d'activités, sont autorisées lorsque la qualité de leur architecture permet une intégration satisfaisante dans le site naturel ou bâti.

Elles doivent néanmoins respecter le nuancier déposé en mairie.

b) Toitures:

Dans le cas où la construction est de conception contemporaine, une toiture non traditionnelle (toiture-terrace ou à faible pente, etc...) peut être admise à condition que son intégration dans le site soit établie.

Pour les constructions à usage d'activités économiques de conception contemporaine, d'autres matériaux de couverture sont admis à condition que l'intégration de la toiture dans le site soit établie.

Clôtures

- Les clôtures doivent être de conception simple.
- Tout élément de clôture d'un style étranger à la région est interdit.
- L'harmonie doit être recherchée :
 - Dans leur conception pour assurer une continuité du cadre paysager notamment avec les clôtures avoisinantes.
 - Dans leur aspect (couleur, matériaux, etc...) avec la construction principale.
- La hauteur maximale des clôtures est fixée à 2 mètres maximum tant pour les clôtures en limite séparative que celles en bordure des voies, sauf émergence ponctuelle d'essences remarquables.

ARTICLE N12 - STATIONNEMENT

Le stationnement des véhicules automobiles ou des deux roues correspondant aux besoins des constructions et installations doit être assuré en dehors des voies publiques ou de desserte collective.

La superficie à prendre en compte pour le stationnement d'une voiture particulière en comptant les surfaces d'accès et de manœuvre, est de 25 m². Les places de stationnement peuvent être situées à l'intérieur ou à l'extérieur des constructions.

Pour les constructions à usage d'habitation, il est exigé :

- 1 place pour 50 m² de surface de plancher et par logement sans qu'il ne puisse être exigé plus de deux places par logement, non compris la place supplémentaire visiteurs,
- une place supplémentaire visiteurs par logement.

ARTICLE N13 - ESPACES LIBRES ET PLANTATIONS

1) Espaces boisés classés:

Les espaces boisés classés à conserver ou à créer, tels qu'ils figurent au document graphique sont soumis aux dispositions des articles L 113-1 et L 113-2 du Code de l'Urbanisme qui garantit leur préservation intégrale.

2) Obligation de planter et de réaliser des espaces libres:

Non réglementé.

3) Eléments du paysage repérés au titre du L 151-19 du code de l'urbanisme:

Les éléments du paysage (végétaux) repérés au plan de zonage, au titre de l'article L 151-19 du Code de l'urbanisme, doivent pouvoir être préservés.

SECTION 3 - POSSIBILITÉS MAXIMALES D'OCCUPATION DU SOL

ARTICLE N14 - COEFFICIENT D'OCCUPATION DU SOL

Non réglementé.

TITRE VI – DEFINITION

Affouillements et exhaussements de sol:

Tous travaux de déblai ou de remblai dont la superficie excède 100 m² et la profondeur ou la hauteur dépasse 2 mètres (ex : bassin, étang) sont soumis à autorisation.

Aires de stationnement:

Il s'agit de parcs de stationnement publics ou privés ouverts au public, susceptibles de contenir au moins 10 unités et pour autant que ces opérations ne comportent pas de constructions ou d'ouvrages soumis à permis de construire. Les aires de stationnement peuvent impliquer des travaux de voirie d'accès ou des aménagements de la surface du sol.

Aires de jeux et de sports:

Il s'agit notamment d'hippodromes, de terrains de plein air, de stands de tir, de pistes cyclables, de planches à roulettes, de kartings ou de golfs, de circuits automobiles, etc. Pour autant que ces opérations ne comportent pas de constructions ou d'ouvrages soumis à permis de construire. Il convient de préciser qu'elles peuvent être ouvertes au public tout en étant de réalisation privée.

Alignement:

Limite entre les fonds privés et le domaine public routier. Il s'agit soit de l'alignement actuel (voie ne faisant pas l'objet d'élargissement), soit de l'alignement futur dans les autres cas.

Aménagement:

Tous travaux (même créateur de surface de plancher) n'ayant pas pour effet de modifier le volume existant.

Annexe:

Construction indépendante physiquement du corps principal d'un bâtiment mais constituant, sur un même tènement, un complément fonctionnel à ce bâtiment (ex : bûcher, abri de jardin, remise...).

Association foncière Urbaine (A.F.U) :

Les A.F.U sont une variété d'associations syndicales de propriétaires. L'article L.322-2 du code de l'Urbanisme énumère les objets possibles des A.F.U., notamment remembrer, grouper des parcelles ou restaurer des immeubles. Les A.F.U. peuvent être libres, autorisées ou bien constituées d'office.

Constructions à usage d'équipement collectif:

Il s'agit des constructions publiques (scolaires, sociaux, sanitaires, culturels, etc.) ainsi que des constructions privées de même nature.

Constructions à usage de stationnement:

Il s'agit des parcs de stationnement en silo ou souterrain qui ne constituent pas de surface de plancher, mais qui comportent une ou plusieurs constructions ou ouvrages soumis au permis de construire. Ils concernent tant les parcs de stationnement nécessaires à la construction (et imposés par l'article 12 du règlement) que les parcs indépendants d'une construction à usage d'habitation ou d'activité.

Dépôt de véhicules:

Dépôt de plus de 10 véhicules non soumis au régime du stationnement de caravanes, ne constituant pas, par ailleurs, une installation classée pour la protection de l'environnement et ne comportant pas de constructions ou d'ouvrages soumis au permis de construire.

Ex: dépôt de véhicules neufs, d'occasion ou hors d'usage près d'un garage en vue de leur réparation ou de leur vente.

Ex: Aires de stockage, d'exposition, de vente de caravanes, de véhicules ou de bateaux.

Ex: garages collectifs de caravanes.

L'élément à prendre en compte pour soumettre ou non ces aires et dépôts à autorisation n'est pas le nombre de véhicules à un moment donné, mais la capacité d'accueillir au moins dix unités après aménagement, même sommaire (accès, terrassement...).

Un dépôt de véhicules hors d'usage peut être considéré comme une installation classée, lorsque la surface utilisée est supérieure à 50 m².

Emprise au sol:

Il s'agit de la surface de terrain occupée par une construction.

Enseigne "Drapeau":

Correspond aux enseignes publicitaires installées perpendiculairement à la façade.

Exploitation agricole:

L'exploitation agricole est une unité économique, au sens des articles L.311-1 et suivants du Code Rural, dirigé par un exploitant, mettant en valeur la surface minimum d'installation.

Extension:

Tous travaux ayant pour effet de modifier le volume existant par addition contiguë ou surélévation.

Garages collectifs de caravanes:

Voir "dépôt de véhicules"

Habitations légères de loisirs:

Constructions à usage non professionnel destinées à l'occupation temporaire ou saisonnière, démontables ou transportables et répondant aux conditions fixées par l'article R 111-37 du code de l'Urbanisme.

Leur implantation ne peut être autorisée que dans les conditions définies à l'article R 111-38 et R 111-39 du code de l'Urbanisme.

Hauteur:

La hauteur d'un bâtiment est la distance comptée verticalement entre le point le plus bas du niveau naturel du terrain sur l'emprise de la construction et le point le plus élevé de ce bâtiment, à l'exception des gaines, souches et cheminées et autres ouvrages techniques.

Si le bâtiment comporte plusieurs volumes, la hauteur est calculée pour chaque volume. En limite séparative de propriété, la hauteur doit être calculée en prenant le point le plus bas d'assiette de la construction, sur le tènement la recevant.

Impasse:

Voie disposant d'un seul accès sur une voie ouverte à la circulation publique.

Installation classée: (soumise à déclaration ou autorisation)

Au sens de la loi n°76-663 du 19 juillet 1976, sont considérées comme installations classées les usines, ateliers, dépôts, chantiers, carrières et d'une manière générale, les installations exploitées ou détenues par toute personne physique ou morale et qui par leur nature, peuvent nuire à leur environnement.

Ces installations sont soumises à une procédure particulière, indépendante du permis de construire, tant en ce qui concerne leur implantation que leur fonctionnement.

Lotissement: Art. R.442-1 du code de l'Urbanisme

Constitue un lotissement l'opération d'aménagement qui a pour objet ou qui, sur une période de moins de dix ans, a eu pour effet la division, qu'elle soit en propriété ou en jouissance, qu'elle résulte de mutations à titre gratuit ou onéreux, de partage ou de locations, d'une ou de plusieurs propriétés foncières en vue de l'implantation de bâtiments.

Ouvrages et techniques nécessaires au fonctionnement des services publics:

Il s'agit de tous les ouvrages et installations techniques édifiés par des services publics, tels que les postes de transformation, les poteaux et pylônes de distribution d'énergie électrique ou des télécommunications, y compris ceux dont la hauteur est supérieure à 12 mètres, les châteaux d'eau, les stations d'épuration, les stations de relèvement des eaux, etc.

Parcs d'attraction:

Il s'agit notamment de parcs publics, de foires et d'installations foraines établis pour une durée supérieure à trois mois...pour autant que ces opérations ne comportent pas de constructions ou d'ouvrages soumis à permis de construire.

Reconstruction d'un bâtiment dans son volume:

La reconstruction à l'identique d'un bâtiment détruit ou démoli depuis moins de dix ans est autorisée nonobstant toute disposition d'urbanisme contraire, sauf si la carte communale, le plan local d'urbanisme ou le plan de prévention des risques naturels prévisibles en dispose autrement, dès lors qu'il a été régulièrement édifié.

Stationnement de caravanes:

Le stationnement des caravanes (autres que celles utilisées à l'usage professionnel ou constituant l'habitat permanent de son utilisateur) peut être interdit quelle qu'en soit la durée dans les conditions fixées par l'article R.421-23 du code de l'Urbanisme.

Si tel n'est pas le cas, le stationnement de six caravanes au maximum, sur un terrain, pendant moins de trois mois par an, consécutifs ou non, n'est pas subordonné à autorisation municipale.

Au delà de ce délai, le stationnement doit faire l'objet d'une autorisation délivrée par Monsieur Le Maire, sauf si le stationnement a lieu :

- sur un terrain aménagé susceptible d'accueillir les caravanes,
- dans les bâtiments et remises et sur les terrains où est implantée la construction constituant la résidence principale de l'utilisateur.

Surface minimale d'assujettissement:

Elle est fixée par arrêté préfectoral selon les types de cultures pratiquées par les exploitants (arrêté n°DDT SEADER 2016 11 08 06 du 6 octobre 2016).

Tènement:

Unité foncière d'un seul tenant, quel que soit le nombre de parcelles cadastrales la constituant.

Terrain pour l'accueil des campeurs et des caravanes:

Toute personne physique ou morale qui reçoit de façon habituelle sur un terrain lui appartenant ou dont elle a la jouissance, soit plus de vingt campeurs sous tentes, soit plus de six tentes ou caravanes à la fois, doit au préalable avoir obtenu d'autorisation d'aménager le terrain et un arrêté de classement déterminant le mode d'exploitation autorisé.

Unité nouvelle d'exploitation:

Implantation d'un bâtiment agricole participant à une délocalisation de siège existant ou de l'implantation d'un nouveau siège d'exploitation.

Voirie:

Les cotes données pour l'élargissement d'une voie ancienne ou pour une voie nouvelle correspondent à la largeur de la plateforme. Elle ne tiennent pas compte des largeurs de terrains susceptibles d'être nécessaires à la réalisation des projets en cause.

Z.A.C: Les zones d'aménagement concerté ont pour objet l'aménagement et l'équipement de terrains bâtis ou non bâtis, notamment en vue de la réalisation:

- 1/ de constructions à usage d'habitation, de commerce, d'industrie, de service,
- 2/ d'installations et d'équipements collectifs publics ou privés.

Lors de la création de la ZAC, les dispositions du P.L.U s'appliquent pleinement.